

# TAB Mittelspannung

Technische Anschlussbedingungen  
für den Anschluss an das  
Mittelspannungsnetz der Regionetz GmbH

Gültig ab: 01.06.2023

Gültig für: Bezugsanlagen und Erzeugungsanlagen



Regionetz GmbH

Lombardenstraße 12-22

52070 Aachen

[www.regionetz.de](http://www.regionetz.de)

## Einleitung

Die vorliegenden Technischen Anschlussbedingungen Mittelspannung der Regionetz GmbH (nachfolgend kurz „TAB Mittelspannung“ genannt) gelten für den Anschluss von Bezugs- und Erzeugungsanlagen (darunter auch Mischanlagen, Speicher und Ladeeinrichtungen für Elektrofahrzeuge) an das Mittelspannungsnetz der Regionetz GmbH sowie bei einer Erweiterung oder Änderung bestehender Kundenanlagen.

Es gelten die allgemein anerkannten Regeln der Technik, insbesondere die VDE-Anwendungsregel „Technische Regeln für den Anschluss von Kundenanlagen an das Mittelspannungsnetz und deren Betrieb (TAB Mittelspannung)“ (nachfolgend kurz „VDE-AR-N 4110“ genannt).

**Die vorliegenden TAB Mittelspannung konkretisieren die VDE-AR-N 4110. Die Gliederung lehnt sich an die Struktur der VDE-AR-N 4110 an und formuliert die Spezifikationen zu den einzelnen Kapiteln dieser VDE-Anwendungsregel. Falls in dieser TAB Mittelspannung keine weitere Spezifikation zu einzelnen Kapiteln der VDE-AR-N 4110 erfolgt, wird kein gesonderter Hinweis darauf gegeben.**

Die bis zu diesem Zeitpunkt geltenden Technischen Anschlussbedingungen Mittelspannung treten am gleichen Tage außer Kraft.

Die Regionetz GmbH oder deren Beauftragte werden im Folgenden auch Netzbetreiber genannt. Kunde im Sinne dieser Technischen Anschlussbedingungen sind der Anschlussnehmer und der Anschlussnutzer.

Inbetriebsetzungen von Kundenanlagen oder wesentliche Änderungen bestehender Kundenanlagen vor dem 01.06.2023 dürfen noch nach der bisher geltenden TAB Mittelspannung der Regionetz GmbH vom 27.04.2019 erfolgen.

## Inhaltsverzeichnis

<b>Einleitung</b> .....	<b>3</b>
<b>Inhaltsverzeichnis</b> .....	<b>4</b>
<b>Zu 1 Anwendungsbereich</b> .....	<b>6</b>
<b>Zu 4 Allgemeine Grundsätze</b> .....	<b>6</b>
4.2.4 Bauvorbereitung und Bau .....	6
Zu 4.2.5 Vorbereitung der Inbetriebsetzung der Übergabestation (Punkte 11 bis 14 der Tabelle 1) .....	7
<b>Zu 5 Netzanschluss</b> .....	<b>9</b>
Zu 5.1 Grundsätze für die Ermittlung des Netzanschlusspunktes .....	9
Zu 5.4 Netzurückwirkungen .....	10
Zu 5.4.7 Tonfrequenz-Rundsteuerung .....	10
<b>Zu 6 Übergabestation</b> .....	<b>11</b>
Zu 6.1 Baulicher Teil .....	11
Zu 6.1.1 Allgemeines .....	11
Zu 6.1.2 Einzelheiten zur baulichen Ausführung .....	11
Zu 6.2 Elektrischer Teil .....	11
Zu 6.2.1 Allgemeines .....	11
Zu 6.2.2 Schaltanlagen .....	13
Zu 6.2.3 Sternpunktbehandlung .....	17
Zu 6.2.4 Erdungsanlage .....	18
Zu 6.3 Sekundärtechnik .....	21
Zu 6.3.1 Allgemeines .....	21
Zu 6.3.2 Fernwirk- und Prozessdatenübertragung an die netzführende Stelle .....	21
Zu 6.3.3 Eigenbedarfs- und Hilfsenergieversorgung .....	21
Zu 6.3.4 Schutzeinrichtungen .....	21
Zu 6.4 Störschreiber .....	27
<b>Zu 7 Abrechnungsmessung</b> .....	<b>28</b>
Zu 7.2 Zählerplatz .....	28
Zu 7.4 Messeinrichtungen .....	28
Zu 7.5 Messwandler .....	28
Zu 7.6 Datenfernübertragung .....	32
Zu 7.7 Spannungsebene der Abrechnungsmessung .....	32
<b>Zu 8 Betrieb der Kundenanlage</b> .....	<b>33</b>
Zu 8.1 Allgemeines .....	33

Zu 8.2 Netzführung	33
Zu 8.3 Arbeiten in der Übergabestation	33
Zu 8.5 Bedienung vor Ort	34
<b>Zu 8.9.1 Allgemeines</b> .....	<b>35</b>
Zu 8.11 Besondere Anforderungen an den Betrieb von Ladeeinrichtungen für Elektrofahrzeuge	35
<b>Zu 8.11.3 Wirkleistungsbegrenzung</b> .....	<b>35</b>
<b>Zu 10 Erzeugungsanlagen</b> .....	<b>35</b>
Zu 10.2 Verhalten der Erzeugungsanlage am Netz	35
Zu 10.2.2 Statische Spannungshaltung/Blindleistungsbereitstellung .....	35
Zu 10.2.3 Dynamische Netzstützung .....	36
Zu 10.2.4 Wirkleistungsabgabe.....	36
Zu 10.3 Schutzeinrichtungen und Schutzeinstellungen	39
Zu 10.3.3 Entkopplungsschutzeinrichtungen des Anschlussnehmers .....	39
Zu 10.3.4 Anschluss der Erzeugungsanlage an die Sammelschiene eines Umspannwerks...	40
Zu 10.3.5 Anschluss der Erzeugungsanlage im Mittelspannungsnetz.....	41
Zu 10.4 Zuschaltbedingungen und Synchronisierung	42
Zu 10.4.2 Zuschalten nach Auslösung durch Schutzeinrichtungen .....	42
Zu 10.6 Modelle	42
<b>Zu 11 Nachweis der elektrischen Eigenschaften für Erzeugungsanlagen</b> .....	<b>43</b>
Zu 11.1 Gesamter Nachweisprozess	43
Zu 11.5 Inbetriebsetzungsphase	43
Zu 11.5.1 Inbetriebsetzung der Übergabestation .....	43
Zu 11.5.5 Betriebsphase .....	43
<b>Zu 12 Prototypen-Regelung</b> .....	<b>44</b>
<b>Anhang</b> .....	<b>45</b>
Anhang D: Beispiele für 10(20)-kV-Übergabestationen	45
Zu Anhang E	56
E 7.1 Netzführung .....	56
H Wandlerverdrahtung	58
J Formblatt Prototypen-Regelung	66
J.1 Formblatt/Checkliste für Erzeugungsanlagen (P <sub>Amax</sub> > 950 kW) gem. Prototypen-Regelung (Kapitel 12 der VDE-AR-N 4110) .....	67

## Zu 1 Anwendungsbereich

Diese TAB Mittelspannung gilt auch für Änderungen in Kundenanlagen, die wesentliche Auswirkungen auf die elektrischen Eigenschaften der Kundenanlage (bezogen auf den Netzanschlusspunkt) haben.

Die in der VDE-AR-N 4110 benannten wesentlichen Änderungen werden um die Nutzungsänderung „Teilnahme am Regelmarkt“ ergänzt. Diese ist der Regionetz GmbH ebenfalls mitzuteilen und erfordert weitere Abstimmungen. Der Anschlussnehmer trägt die Kosten der dadurch an seinem Netzanschluss entstehenden Folgemaßnahmen. Für die technische Ausführung eines Netzanschlusses wie auch für den umgebauten und erweiterten Teil einer Kundenanlage gilt jeweils die zum Erstellungs- oder Umbau-Zeitpunkt gültige TAB.

Die Regionetz GmbH oder deren Beauftragte werden im Folgenden Netzbetreiber genannt

Für Verweise auf die Internetseite des Netzbetreibers gilt die Adresse:

"[www.regionetz.de](http://www.regionetz.de)".

Der Anschlussnehmer und Anschlussnutzer verpflichten sich, die Einhaltung dieser TAB Mittelspannung sicherzustellen und auf Anforderung nachzuweisen. Sie gewährleisten, dass auch diejenigen, die neben ihnen den Anschluss nutzen, dieser Verpflichtung nachkommen. Der Netzbetreiber behält sich vor, eine Kontrolle der Einhaltung dieser TAB Mittelspannung vorzunehmen. Werden Mängel festgestellt, so kann die nachgelagerte Anschlussnutzung bis zur Mängelbeseitigung ausgesetzt werden. Durch die Kontrolle der Kundenanlage sowie durch deren Anschluss an das Verteilnetz übernimmt der Netzbetreiber keine Haftung für die Mängelfreiheit der Kundenanlage.

## Zu 4 Allgemeine Grundsätze

### 4.2.4 Bauvorbereitung und Bau

Bestandteil der durch den Anschlussnehmer einzureichenden Projektunterlagen ist ein einphasiger Übersichtsschaltplan mit den Bestandteilen entsprechend VDE-AR-N 4110. Beispiele für einen Übersichtsschaltplan sind im Anhang D dargestellt.

Bei niederspannungsseitiger Abrechnungszählung sind die Leerlauf- und Kurzschlussverluste des Transformators dem Netzbetreiber mitzuteilen.

Der Netzbetreiber übernimmt mit dem Sichtvermerk zum Übergabestationsprojekt ausdrücklich keine Verantwortung oder Haftung für die inhaltliche Richtigkeit der eingereichten Projektunterlagen.

**Zu 4.2.5 Vorbereitung der Inbetriebsetzung der Übergabestation (Punkte 11 bis 14 der Tabelle 1)**

Zusätzlich zu den in den in Tabelle 1 (Zeitplan zur Errichtung eines Netzanschlusses) geforderten Vordrucken ist dem Netzbetreiber bei Punkt 15 der Vordruck E7.1 ausgefüllt zu übergeben. Dieser befindet sich als Anlage zu dieser TAB.

**Zur Prüfung der kundeneigenen MS-Kabelanlagen:**

Vor Inbetriebnahme von kundeneigenen MS-Kabelanlagen ist nach DIN VDE 0105 und DGUV Vorschrift 3 § 5 eine Inbetriebnahmeprüfung durchzuführen.

Für kundeneigene Kabelanlagen im Schutzbereich des Verteilnetzes sind Prüfungen nach der in der Tabelle 4.2 angegebenen Stufe „C“ durchzuführen.

Stufe	Sichtprüfung	Kabelmantelprüfung	Teilentladungs (TE)- und Verlustfaktormessung (tan δ)	Spannungsprüfung
A	ja	nein	nein	nein
B	ja	ja	nein	nein
C	ja	ja	nein	ja
D	ja	ja	ja	ja

**Tabelle 4.2:** Kabelprüfungen

Die Reihenfolge der Prüfungen ist wie folgt auszuführen:

1. Sichtprüfung
2. Kabelmantelprüfung
3. Spannungsprüfung

Kabelmantelprüfung:

Prüfverfahren	Kabeltyp	Prüfdauer r (min)	Prüfspannung (kV)					
			Nennspannung der Kabelanlage $U_0/U$ (kV)					
			1,7/3	3,6/6	6/10	8,7/15	12/20	18/30
Mantelprüfung mit Gleichspannung	VPE	5	5	5	5	5	5	5
Mantelprüfung mit Gleichspannung	Bei PE- / TGL-Anteil	5	3	3	3	3	3	3

**Tabelle 4.3:** Kennwerte für die Kabelmantelprüfung

Spannungsprüfung:

Isolierung	Inbetriebnahme- und Wiederholungsprüfung $f = 0,1 \text{ Hz}^2$	
	Prüfpegel <sup>1)</sup> in $U_P = x U_0$	Prüfdauer <sup>3)</sup> [min]
PVC	3	30
VPE	3	60 <sup>4)</sup>
VPE/PVC	3	60
TGL-PE/VPE	3	60
Papier	3	30 <sup>5)</sup>
VPE/Papier	3	60
PVC/Papier	3	30
TGL-PE/Papier	3	60

1) Effektivwert

2) Bei Cosinus-Rechteck oder Sinus-Prüfspannung sind bei großen Kabelkapazitäten auch niedrige Frequenzen in begründeten Ausnahmefällen unter Berücksichtigung der verlängerten Prüfzeit zulässig.

Hinweis: Dies ist im Prüfprotokoll anzugeben.

3) Die Prüfdauer der VLF-Spannungsprüfung kann in Verbindung mit einer nachfolgenden TE-Messung z.B. auf 10 min gekürzt werden. Diese Prüfzeit ist im Prüfprotokoll anzugeben.

4) Erfahrungen mit der VLF- Prüfspannung haben gezeigt, dass 90 % aller Fehler bei der Inbetriebnahme (Erst- und Wiederinbetriebnahme) in der ersten halben Stunde auftreten, daher können diese VLF- Prüfzeiten auf 30 Minuten für die Inbetriebnahmeprüfung reduziert werden.



- 5) Bei Massekabel sollte die VLF-Prüfspannung angewandt werden, um Überschläge durch hohe Raumladungen bei Gleichspannungsprüfung in den Schaltanlagen zu vermeiden.

**Tabelle 4.4:** Kennwerte für die Spannungsprüfung

Für kundeneigene Kabelanlagen im Schutzbereich des Anschlussnehmers wird die gleiche Verfahrensweise oder die Anwendung der DIN VDE 0276-620 Teil 10-c empfohlen.

## Zu 5 Netzanschluss

### Zu 5.1 Grundsätze für die Ermittlung des Netzanschlusspunktes

Die Entnahme bzw. Einspeisung elektrischer Energie erfolgt in unterschiedlichen Spannungsebenen über einen Netzanschluss, der die Kundenanlage mit dem Netz des Netzbetreibers verbindet. Die Anschlussebene wird dabei entsprechend dem Leistungsbedarf und den technischen Randbedingungen festgelegt. Grundsätzlich gelten die in der Tabelle 5.1 aufgeführten Netzanschlusskapazitäten (für Bezugs- und Erzeugungsanlagen) als Orientierungswerte für die maximale Leistung mit der ein Einzelanschluss in der genannten Ebene angeschlossen wird. Technische Gegebenheiten können dabei im Einzelfall zu anderen Werten führen.

Spannungsebene	Anschlussleistungen einzelner Kundenanlagen
Anschluss an ein 10-kV-Netz	300 kVA bis 3 MVA
Anschluss an eine 10-kV-Sammelschiene	3 MVA bis 11 MVA
Anschluss an ein 20-kV-Netz	300 kVA bis 5,5 MVA
Anschluss an eine 20-kV-Sammelschiene	5,5 MVA bis 15 MVA

Tabelle 5.1: Anschlussleistungen einzelner Kundenanlagen in Abhängigkeit der Spannungsebene

Die Übergabestation ist an der Grundstücksgrenze ebenerdig zur öffentlichen Verkehrsfläche zu errichten. Der Netzanschluss von Kundenanlagen erfolgt standardmäßig bei einer Entfernung von bis zu 100m vom bestehenden Mittelspannungsring über eine Kabeleinschleifung. Bei einer größeren Entfernung **und** einer maximalen Trafoleistung von 400 kVA wird vorzugsweise eine Stichtanbindung vorgenommen. In besonderen Fällen kann hiervon abgewichen werden, insbesondere wenn netztechnische Anforderungen dies erfordern.

## Eigentumsgrenze:

Die Eigentumsgrenze wird im Netzanschlussvertrag bzw. in der Anschlusszusage geregelt. Sie liegt sowohl bei Anschlüssen an Kabel- als auch an Freileitungsnetzen an den Kabelendverschlüssen des in der Kundenanlage ankommenden Mittelspannungskabels des Netzbetreibers. Die im Eigentum des Messstellenbetreibers bzw. des Netzbetreibers stehenden Einrichtungen für Messung und informationstechnische Anbindung sind hiervon nicht betroffen.

Die Übergabestation von Erzeugungsanlagen nach dem Erneuerbare-Energien-Gesetz (EEG) ist in unmittelbarer Nähe des ermittelten Netzanschlusspunktes zu errichten (bis ca. 25 m Abstand).

Die Übergabestation von Erzeugungsanlagen, die an eine Sammelschiene des Netzbetreiber-Umspannwerkes angeschlossen wird, ist in unmittelbarer Nähe des Umspannwerkes („maximal 25m vom UW-Zaun“) zu errichten. Von der Übergabestation ist ein kundeneigenes Mittelspannungskabel zum vom Netzbetreiber benannten Schaltfeld in der Mittelspannungsanlage des Umspannwerkes zu führen und dort aufzulegen. Die Kabelverlegearbeiten auf dem UW-Grundstück erfolgen in Abstimmung mit dem Netzbetreiber. Hierbei muss ein zusätzliches Leerrohr für die Signalübertragung, inklusive Datenleitung nach Vorgabe des Netzbetreibers mitverlegt werden. Die Eigentumsgrenze liegt an den Kabelendverschlüssen des Mittelspannungskabels im benannten Schaltfeld. Im Rahmen der Projektierung sind die Einzelheiten zum Anschluss zu klären (Anzahl der Kabelsysteme, Biegeradien, Art der Endverschlüsse, evtl. Begrenzung des Kabelquerschnittes). Das Schaltfeld verbleibt im Eigentum des Netzbetreibers. Abrechnungsmessung und -wandler sind in der Übergabestation zu installieren.

Die Verfügungsgrenze zwischen Netzbetreiber und Anschlussnehmer liegt im Übergabeschalter der Übergabestation.

Die Benutzung von Netzbetreiber-eigenen Grundstücken zur Kabelführung der kundeneigenen Kabel zum betreffenden Schaltfeld des Netzbetreiber-Umspannwerkes ist bei Bedarf im Netzanschlussvertrag bzw. in der Anschlusszusage zu regeln.

Anschlussvarianten für den Anschluss von Kundenanlagen an das 10/20-kV-Netz sind in Anhang D dargestellt.

## Zu 5.4 Netzurückwirkungen

### Zu 5.4.7 Tonfrequenz-Rundsteuerung

Die verwendeten **Rundsteuerfrequenzen** im Netzgebiet des Netzbetreibers betragen

- in der Stadt Aachen 750 Hz,
- in den Städten Rösrath und Wachtberg 216 2/3 Hz,
- in den Städten Stolberg, Eschweiler und Alsdorf 420 Hz,
- in den restlichen Städten 283 1/3 Hz.

In Roetgen und Simerath werden von der Regionetz keine Rundsteuerfrequenzen verwendet.

## Zu 6 Übergabestation

### Zu 6.1 Baulicher Teil

#### Zu 6.1.1 Allgemeines

Für Stationen gemäß DIN EN 61936-1 (VDE 0101-1) ist der Nachweis, dass das Gebäude der Übergabestation den zu erwartenden Überdruck infolge eines Lichtbogenfehlers standhalten kann, mittels Druckberechnung und statischer Beurteilung des Baukörpers bezüglich des ermittelten Maximaldruckes zu erbringen und dem Netzbetreiber vorzulegen. Für die Druckberechnung sind die Bemessungs-Kurzzeitströme (1s) entsprechend Kapitel 6.2.1.1 zu berücksichtigen. Nur Stationen mit ebenerdigem Zugang sind erlaubt.

#### Zu 6.1.2 Einzelheiten zur baulichen Ausführung

##### Zu 6.1.2.2 Zugang und Türen

Es sind Schließzylinder mit einer Schließseite (Halbzylinder) nach DIN 18252 mit einer Baulänge von 30 mm bzw. 35 mm, zu verwenden. Sofern notwendig, ist vom Anschlussnehmer ein geeigneter Schlüsselsafe anzubringen.

##### Zu 6.1.2.7 Trassenführung und Netzanschlusskabel

Bei begehbaren Stationen sind **druckdichte** Gebäudedurchführungen gemäß der VDE-AR-N 4223 auszuführen.

Es ist eine Verlegetiefe der Anschlusskabel von 0,7m bis zur Gebäudeeinführung zu gewährleisten.

### Zu 6.2 Elektrischer Teil

#### Zu 6.2.1 Allgemeines

##### Zu 6.2.1.1 Allgemeine technische Daten

Betriebsmittel sind grundsätzlich für den Anschluss an 20kV-Netze auszuführen. In Netzen mit der Betriebsspannung 10/11kV sind umschaltbare Betriebsmittel auf 20kV einzusetzen.

Alle Betriebsmittel der Übergabestation müssen für die durch den Kurzschlussstrom auftretenden thermischen und dynamischen Beanspruchungen bemessen sein. Unabhängig von den am Netzanschlusspunkt tatsächlich vorhandenen Werten sind die Betriebsmittel mindestens für nachfolgend aufgeführte Kenngrößen zu dimensionieren.

#### Anschluss an 10-kV-Netze

Nennspannung	$U_n = 10 \text{ kV} / 20 \text{ kV}$ umschaltbar (Trafo) $U_n = 20 \text{ kV}$ (Schaltanlage)
Nennfrequenz	$f_n = 50 \text{ Hz}$
Isolationsspannung	$U_m = 24 \text{ kV}$
Bemessungsstrom	$I_r = 630 \text{ A}$
Thermischer Kurzschlussstrom	$I_{th} = 20 \text{ kA}$ bei $T_K = 1 \text{ s}$
Bemessungsstoßstrom	$I_p = 50 \text{ kA}$
Bemessungs-Stehblitzstoßspannung	125 kV

## Anschluss an 20-kV-Netze

Nennspannung	$U_n = 20 \text{ kV}$
Nennfrequenz	$f_n = 50 \text{ Hz}$
Isolationsspannung	$U_m = 24 \text{ kV}$
Bemessungsstrom	$I_r = 630 \text{ A}$
Thermischer Kurzschlussstrom	$I_{th} = 16 \text{ kA}$ bei $T_K = 1 \text{ s}$
Bemessungsstoßstrom	$I_p = 40 \text{ kA}$
Bemessungs-Stehblitzstoßspannung	125 kV

Im Einzelfall kann der Netzbetreiber abweichende Werte vorgeben (z.B. bei Anschlüssen an die Sammelschiene eines Netzbetreiber-Umspannwerks). In diesem Fall ist die geforderte Störlichtbogenklassifikation für diese abweichenden Werte nachzuweisen (Kapitel 6.1.1 und 6.2.1.3).

### Zu 6.2.1.3 Schutz gegen Störlichtbogen

Es sind folgende IAC-Klassifizierungen und Prüfwerte für MS-Schaltanlagen einzuhalten:

- In nicht begehbaren Stationen bzw. begehbaren Stationen bei Wandaufstellung der
  - 10-kV-Schaltanlagen: IAC A FL 20 kA/1 s;
  - 20-kV-Schaltanlagen: IAC A FL 16 kA/1 s;
- In begehbaren Stationen bei Aufstellung der MS-Schaltanlage im freien Raum:
  - 10-kV-Schaltanlagen: IAC A FLR 20 kA/1 s;
  - 20-kV-Schaltanlagen: IAC A FLR 16 kA/1 s;

## Zu 6.2.2 Schaltanlagen

### Zu 6.2.2.1 Schaltung und Aufbau

Die Schaltfelder in den Übergabestationen sind in folgender Reihenfolge aufzubauen (vorzugsweise von links nach rechts):

- Netzseitige(s) Eingangsschaltfeld(er) für den Anschluss an das Netz des Netzbetreibers,
- Übergabe(schalt)-/Messfeld,
- Abgangsfeld(er).

### Anschluss an 10/20-kV-Netze

Bei dem Anschluss von Kundenanlagen (Bezugsanlagen und Erzeugungsanlagen) an 10/20-kV-Netze ist für Schaltung und Aufbau der Übergabestation die Bemessungs-Scheinleistung der an die Übergabestation angeschlossenen Transformatoren maßgebend:

- bis zu Bemessungsleistungen von  $< 1$  MVA je Transformator erfolgt die Absicherung über Lasttrennschalter mit untergebauten Hochspannungssicherungen. Der Einsatz von Leistungsschaltern mit unabhängigem Maximalstromzeitschutz ist zulässig;
- für Transformatoren mit Bemessungsleistungen  $> 1$  MVA sind Leistungsschalter mit unabhängigem Maximalstromzeitschutz erforderlich;
- bei mehr als einem Abgangsfeld auf der Kundenseite ist ein Übergabeschaltfeld vorzusehen.
- Bei mehr als einem Abgangsfeld auf der Kundenseite und einer installierten Summentrafoleistung  $> 1$  MVA ist das Übergabefeld mit Leistungsschalter mit UMZ-Schutz auszuführen.
- befindet sich eine Unterstation bzw. der Transformator außerhalb des gleichen Brandabschnitts wie die Übergabe oder beträgt die Entfernung zwischen Übergabe und Unterstation bzw. Transformator mehr als 40 m sind Abgangsfelder mit Leistungsschalter und UMZ-Schutz erforderlich
- bei einer installierten Trafoleistung  $> 1$  MVA sind die Einspeisefelder mit Motorschalter auszuführen. In besonderen Ausnahmefällen ist in Abstimmung mit dem Netzbetreiber auch eine Abweichung möglich (z.B. Mietstationen, temporäre Station (max. 2 Jahre)

Das Schutzkonzept ist mit dem Netzbetreiber abzustimmen.

In jedem Fall muss sichergestellt werden, dass die gewählte Schutzeinrichtung das fehlerhafte Kundennetzteil oder die gesamte Kundenanlage automatisch und selektiv zu vorhandenen Schutzeinrichtungen des Netzbetreibers abschaltet.

Im Übergabeschaltfeld und in den Kunden-Abgangsfeldern ist der Einsatz von Leistungstrennschaltern möglich.

## **Anschluss an 10-/20-kV-Sammelschiene eines UW**

Der Anschluss von Kundenanlagen (Bezugsanlagen und Erzeugungsanlagen) an die Sammelschiene eines UW erfolgt über eine Übergabestation.

## **Erdungsmöglichkeiten auch bei ausgelagerten Betriebsmitteln**

Sofern sich Betriebsmittel ausgelagert außerhalb der Übergabestation befinden, an denen z.B. der Netzbetreiber bzw. der Messstellenbetreiber Arbeiten ausführen können muss, (z.B. Transformator, Abrechnungsmessung), sind betriebsmittelnah, möglichst im Sichtbereich, Erdungsmöglichkeiten vorzusehen.

### **Zu 6.2.2.2 Ausführung**

#### **Durchführen eines Phasenvergleiches und Feststellen der Spannungsfreiheit**

In allen Feldern ist ein allpoliges, kapazitives Spannungsprüfsystem mit dem Messprinzip HR oder LRM (gemäß DIN EN 61243-5 (VDE 0682 Teil 415)) zu verwenden. Der Schnittstellenanschluss erfolgt über isolierte Messbuchsen. Die Spannungsankopplung erfolgt kapazitiv als niederohmige Ausführung. Die Spannungsversorgung muss ohne Batterie oder Hilfsspannung gewährleistet sein. Die Wartungsfreiheit muss gewährleistet sein. Die Ausführung ist eigensicher und mit integriertem dreiphasigem Messpunkt für Phasengleichheit und Drehfeldmessung auszustatten.

Bei Anschluss in Netzen bis 20-kV muss die Funktionssicherheit der Systeme für die Betriebsspannungen 10-kV bis 20-kV gewährleistet sein.

#### **Geräte zur Kabelfehlerortung/Kabelprüfung**

Es muss eine Anschlussmöglichkeit für Geräte zur Kabelfehlerortung/Kabelprüfung ohne Lösen von Endverschlüssen bzw. Steckendverschlüssen gegeben sein. Alle Betriebsmittel der Übergabestation, die während einer Kabelfehlerortung/Kabelprüfung mit dem Kabel galvanisch verbunden bleiben, müssen für die verwendeten Prüfspannungen von AC 45 bis 65 Hz -  $2 \times U_0$  (Prüfdauer 60 min) bzw. AC 0,1 Hz -  $3 \times U_0$  (Prüfdauer 60 min) ausgelegt sein.

#### **Kurzschluss-/Erdschlussrichtungsanzeiger**

##### Allgemeine Anforderungen:

Die Eingangsschaltfelder sind abhängig von der Sternpunktbehandlung des öffentlichen Versorgungsnetzes und der Summe der Transformatorbemessungsleistung(en) der Kundenanlage mit selbstrückstellenden, 3-poligen Kurzschluss oder Kurz- und Erdschlussrichtungsanzeigern mit Anzeige im Norm-Einbaugehäuse (48 x 96 mm) und den entsprechenden Messwertgebern zu installieren. Die Anzeige erlaubt eine Ablesung an der Mittelspannungs-Schaltanlage. Die Rückstellung soll sowohl automatisch als auch manuell erfolgen können. Der Einstellbereich der Kurzschlussstromfunktion muss mindestens zwischen 100 -1000 A und 40-1000ms einstellbar sein. Die Erdschlussrichtungserfassung erfolgt nach dem wattmetrischen Verfahren. Die Funktion des Kurzschluss- bzw. Kurz- und Erdschlussrichtungsanzeigers muss bei digitaler Ausführung über eine interne gesicherte Spannungsversorgung sichergestellt sein. Details hierzu sind der Fernwirkspezifikation (siehe Anlagen) zu entnehmen.

Eine rechtzeitige Abstimmung mit dem Netzbetreiber vor Bestellung der entsprechenden Komponenten wird ausdrücklich empfohlen.

Kundenanlagen > 1MVA:

Ab einer installierten Summentrafoleistung > 1000 kVA sind unabhängig von der Sternpunktbehandlung grundsätzliche alle Einspeisefelder sowie das Übergabeschaltfeld mit digitalen Kurz- und Erdschlussrichtungsanzeigern auszurüsten. Spannungsmessung im Übergabefeld muss über ohmsche (resistive) Spannungssensoren erfolgen. Eine Modbus-Schnittstelle zur Fernanbindung durch den Netzbetreiber muss vorhanden sein. Details hierzu sind der Fernwirkspezifikation zu entnehmen.

Kundenanlagen ≤ 1MVA:

Bis einschließlich einer installierten Summentrafoleistung von 1000 kVA gelten abhängig von der Sternpunktbehandlung des öffentlichen Netzes folgende Grundsätze:

*NOSPE-Netze:*

Für Kundenanlagen mit n-Einspeisefeldern sind, beginnend von links betrachtet mit dem zweiten Einspeisefeld, n-1 Einspeisefelder mit Kurz und Erdschlussrichtungsanzeigern (I>, IE>) auszurüsten.

*RESPE/KNOSPE-Netze:*

Alle Einspeisefelder sind mit Kurz- und Erdschlussrichtungsanzeigern auszurüsten. (I>, IE>, Iwatt>)

Zusammenfassung:

	NOSPE	KNOSPE	RESPE
$\Sigma S_{\text{Transformator}} > 1\text{MVA}$	digitalen Kurz- und Erdschlussrichtungsanzeiger in allen Einspeisefeldern sowie im Übergabeschaltfeld; Modbus-Schnittstelle für Fernanbindung über Fernwirktechnik		
$\Sigma S_{\text{Transformator}} \leq 1\text{MVA}$	Kurz und Erdschlussrichtungsanzeiger in n-1 Einspeisefeldern	Kurz- und Erdschlussrichtungsanzeiger in allen Einspeisefeldern	

**Handschalthebel und Antriebsöffnungen für Lasttrennschalter und Erdungsschalter**

Die Handschalthebel für Lasttrennschalter und Erdungsschalter sind mechanisch sowie farblich unverwechselbar auszulegen. Alternativ ist auch ein Handschalthebel für Lasttrennschalter und Erdungsschalter mit unverwechselbaren Hebelenden zulässig. Die Bedienung der den jeweiligen Schaltfeldern zugeordneten Lasttrenn- und Erdungsschalter hat in getrennten, aneinander anschließenden Vorgängen zu erfolgen.

Die Antriebsöffnungen für Lasttrennschalter und Erdungsschalter müssen den jeweiligen Schaltstellungsanzeigen eindeutig zugeordnet werden können. Für Erdungsschalter müssen diese farblich rot gekennzeichnet sein.

### **Zu 6.2.2.3 Kennzeichnung und Beschriftung**

Die Regionetz GmbH gibt dem Kunden die erforderlichen Beschriftungen vor bzw. ist berechtigt, entsprechende Beschriftungen anzubringen. Auf die im Verfügungsbereich der Regionetz GmbH stehenden Felder werden Verbotsschildern angebracht, die darauf hinweisen, dass diese Felder nur von Schaltberechtigten der Regionetz GmbH bedient werden dürfen. Die Schaltfelder müssen so vorgerichtet sein, dass sie mit Schlössern (Bügeldurchmesser 6-8 mm) versehen werden können, und bei Bedarf mit Hängeschlössern verschlossen werden können.

### **Zu 6.2.2.4 Schaltgeräte**

Für die netzseitigen Eingangsschaltfelder sind Erdungsschalter mindestens der Klasse E1 gemäß DIN EN 62271-102 (VDE 0671-102) zu verwenden. Bei Schleifenanbindung oder bei Anbindung mit nur einem netzseitigen Eingangsschaltfeld, welches aber auch mit einem Lasttrennschalter ausgeführt ist, sind Mehrzweck-Lasttrennschalter mindestens der Klasse M1/E3 gemäß DIN EN 62271-103 (VDE 0671-103) und Erdungsschalter mindestens der Klasse E1 gemäß DIN EN 62271-102 (VDE 0671-102) zu verwenden. Die Klassenangaben müssen auf den Typenschildern der Schaltgeräte erkennbar sein. Wenn die Betriebsbedingungen des Anschlussnehmers oder Anschlussnutzers es erfordern, können Leistungsschalter mit entsprechenden Netzschutzeinrichtungen eingebaut werden. Weitere Anforderungen zu den in der Übergabestation zu installierenden Schaltgeräten sind in Kapitel 6.2.2.1 „Schaltung und Aufbau“ beschrieben.

### **Zu 6.2.2.5 Verriegelungen**

Der Erdungsschalter muss gegen den zugehörigen Lasttrenn- bzw. Leistungsschalter verriegelt sein. Separate Türen/Abdeckungen zum Kabelanschlussraum und/oder HH-Sicherungsraum dürfen nur bei eingeschaltetem Erdungsschalter zu Öffnen sein. In Kabelschaltfeldern muss darüber hinaus für die Dauer der Kabelfehlerortung/Kabelprüfung die Möglichkeit bestehen, diese Verriegelung bewusst außer Kraft zu setzen.

Das Einschalten des Lasttrenn- bzw. Leistungsschalters darf nur bei wieder eingesetzter Kabelraumabdeckung oder geschlossener Tür möglich sein.

Die Verriegelungen für den Anschluss von Kundenanlagen sind in den Bildern des Anhanges D dargestellt.

### **Zu 6.2.2.6 Transformatoren**

Für die Anzapfungen der Transformatoren ist ein Einstellbereich von bzw. -5% / -2,5% / 0 / +2,5% / +5 % vor zu sehen.

Die zum Einsatz kommenden Transformatoren müssen den Anforderungen gemäß DIN EN 50588-1 entsprechen. Diese Norm setzt bezüglich der höchstzulässigen Werte für Kurzschluss- und Leerlaufverluste bzw. dem maximal zulässigen Wirkungsgrad für neu in Verkehr gebrachte Transformatoren die Vorgaben gemäß EU Verordnung Nr. 548/2014 (Ökodesign-Anforderungen Kleinleistungs-, Mittleistungs- und Großleistungstransformatoren) um:



- Verlustklassen für flüssigkeitsgefüllte Transformatoren:

- Leerlaufverluste:  $A_0$  nach Tabelle 2 der DIN EN 50588-1
- Kurzschlussverluste:
  - $\leq 1000$  kVA:  $C_k$  nach Tabelle 3 der DIN EN 50588-1
  - $> 1000$  kVA bis 3150 kVA:  $B_k$  nach Tabelle 3 der DIN EN 50588-1

- Verlustklassen für Trockentransformatoren:

- Leerlaufverluste:  $A_0$  nach Tabelle 4 der DIN EN 50588-1
- Kurzschlussverluste
  - $\leq 630$  kVA:  $B_k$  nach Tabelle 4 der DIN EN 50588-1
  - $> 630$  kVA bis 3150 kVA:  $A_k$  nach Tabelle 4 der DIN EN 50588-1

**Zu 6.2.2.7 Wandler**

Weitere Anforderungen sind in Kapitel 7.5 beschrieben.

**Zu 6.2.2.8 Überspannungsableiter**

In den Gebieten Rösrath, Wachtberg, Simmerath und Monschau wird der Einsatz von Überspannungsableitern in der Kundenanlage empfohlen, wenn der Anschluss an Freileitungsnetze, welche über offenes Gelände verlaufen, erfolgt und die Kundenstation im Abstand bis 700 m zur MS-Freileitung angeschlossen ist.

**Zu 6.2.3 Sternpunktbehandlung**

Die Art der Sternpunktbehandlung wird vom Netzbetreiber vorgegeben. Die erforderliche Kompensation von Erdschlussströmen des galvanisch mit dem Netzbetreiber-Netz verbundenen Kundennetzes einer Bezugsanlage führt der Netzbetreiber zu seinen Lasten durch.

**Netzgebiet Aachen:**

- 10 kV Nennspannung: Resonanzsternpunktterdung (RESPE) oder kurzzeitig niederohmige Sternpunktterdung (KNOSPE)
- 20 kV Nennspannung: niederohmige Sternpunktterdung (NOSPE)

#### Netzgebiet Rösraath:

- 10 kV Nennspannung: kurzzeitig niederohmige Sternpunktterdung (KNOSPE)

#### Netzgebiet Wachtberg:

- 11,5 kV Nennspannung: kurzzeitig niederohmige Sternpunktterdung (KNOSPE)

#### Alle weiteren Netzgebiete:

- 10kV/ 20 kV Nennspannung: Resonanzsternpunktterdung (RESPE)

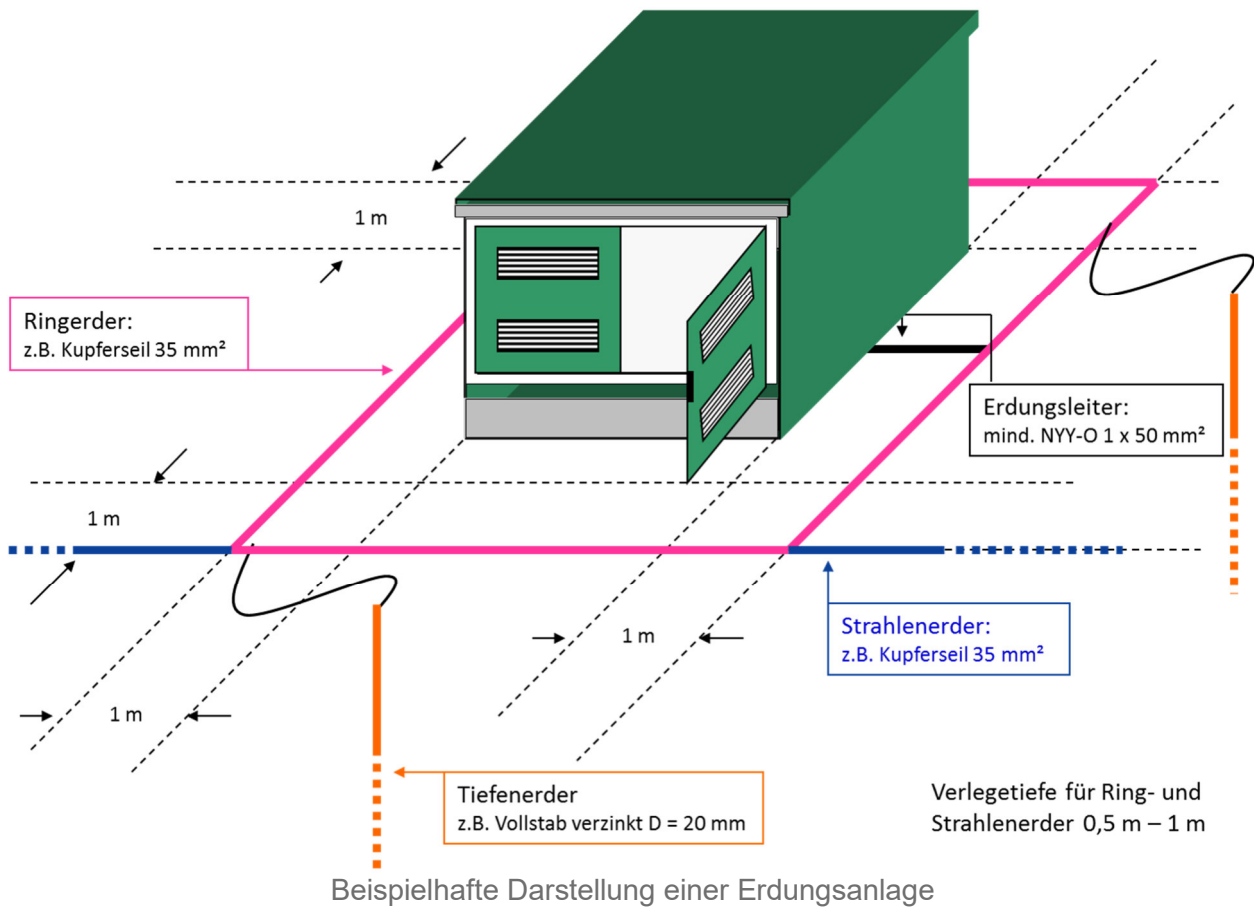
Ausnahme von dieser Regelung stellen weitläufige nachgelagerte Kundennetze dar, bei denen die Kompensation von Erdschlussströmen - durch den Kunden selbst oder in seinem Auftrag - in Absprache mit dem Netzbetreiber durchzuführen ist.

Für die Sternpunktbehandlung der der Übergabestation nachgelagerten, galvanisch getrennten Mittel- und Niederspannungsnetze ist der Anschlussnehmer selbst verantwortlich.

#### Zu 6.2.4 Erdungsanlage

Für die elektrische Bemessung der Erdungsanlagen in Mittelspannungsnetzen ist grundsätzlich ein Erdfehlerstrom (Erdschlussreststrom) von 60 A zu Grunde zu legen. In Ausnahmefällen können durch den Netzbetreiber andere Erdfehlerströme als Bemessungsgrundlage genannt werden. Es ist sicherzustellen, dass die zulässigen Berührungsspannungen nach DIN EN 50522 (VDE 0101-2) eingehalten werden. Die Erdungsanlage der Übergabestation ist thermisch für den Doppelerdschlussstrom  $I''_{KEE} \geq 7,5 \text{ kA}$  für  $T_k = 1 \text{ s}$  auszulegen (z.B. durch Verbindung des Ringerders und der weiteren Erdungsanlage mit der Haupterdungsschiene der Übergabestation mit mindestens NYY-O 1x50 mm<sup>2</sup>).

Die Erdungsanlage ist in Abhängigkeit der Bodenverhältnisse und der Stationsbauform als Fundament-, Ring-, Strahlen- oder Tiefenerder oder einer Kombination aus diesen herzustellen.

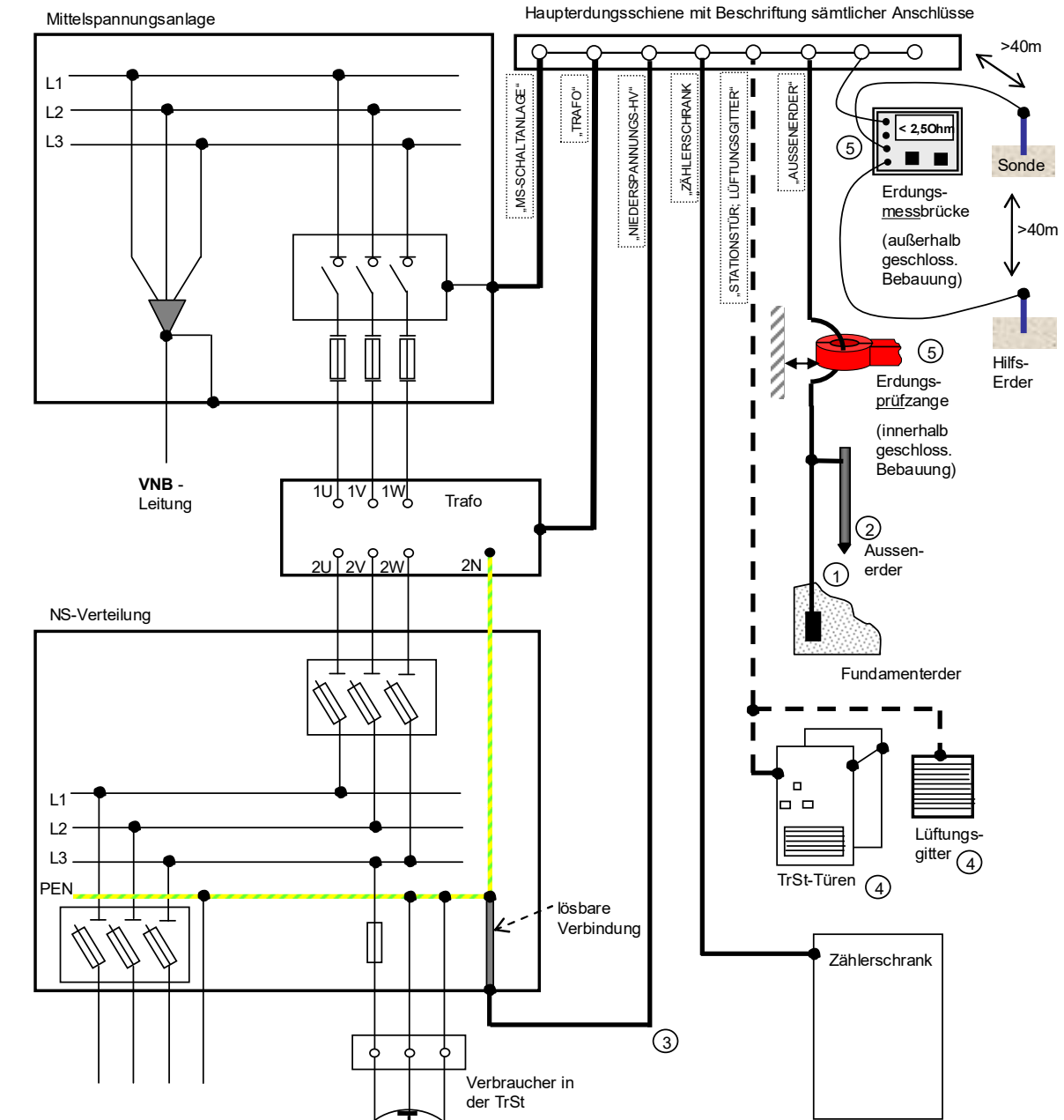


Die Einhaltung der vorgegebenen Erdungsimpedanz vor Inbetriebnahme der Übergabestation ist messtechnisch mit einer Erdungsmessbrücke nachzuweisen. Die Erdungsimpedanz der Hochspannungsschutzerdung muss  $Z_E \leq 2,5 \Omega$  (bei 60 A Erdschlussreststrom) betragen. Damit sind die Anforderungen des vorgelagerten Mittelspannungsnetzes des Netzbetreibers erfüllt. Der Nachweis ist dem Netzbetreiber zu übergeben. Abweichende Werte sind mit dem Netzbetreiber abzustimmen. Bezüglich der Höhe der Erdungsimpedanz, hinsichtlich der Anforderungen des Niederspannungsnetzes des Anschlussnehmers bzw. Anschlussnutzers, ist der Anschlussnehmer verantwortlich. Es ist sicherzustellen, dass die zulässigen Berührungsspannungen nach DIN EN 50522 (VDE 0101-2) eingehalten werden.

In der Nähe der Prüftrennstelle ist der zum Erder führende Erdungsleiter so auszuführen, dass er problemlos mit einer Erdungsprüfzange mit 32 mm Umschließungsdurchmesser umfasst werden kann.

Rückwirkungen auf das Erdungsnetz des Verteilnetzbetreibers sind zu vermeiden (z. B. durch Betriebsströme der Bahn). Die Ausführung von Kundenanlagen in der Nähe von Bahnanlagen sind mit dem Netzbetreiber abzustimmen.

Im Folgenden ist eine Übersicht für die gemeinsame Mittel- und Niederspannungs-Erdungsanlage in der kundeneigenen Übergabestation dargestellt.



- ① Natürlicher Erder oder Erdungsleiter
- ② Künstlicher Erder im Außenbereich
- ③ Erdungsleiter für das NS-Netz
- ④ Separate Erdungsleiter können dann entfallen, wenn zu erdende Teile über Rahmen, Baukörper, leitfähige Scharniere o.ä. zuverlässig und stromtragfähig geerdet sind !
- ⑤ **Wichtiger Hinweis:** Die Erdungsprüfzange dient nur der Prüfung des Stationserders auf niederohmige Wirksamkeit (Richtwert  $< 20 \text{ Ohm}$ ), die Erdungsmessung (der Erdungsimpedanz des Erdungssystems TrSt+NS-Netz) kann nur mit einer Meßbrücke oder gleichwertigem Verfahren erfolgen. Die zulässige Erdungsimpedanz hängt u.a. vom Fehlerstrom auf der MS-Seite ab (Sternpunktbehandlung des MS-Netzes). Bei globalem Erdungssystem (größere Siedlungen, Dörfer, Städte) kann die Erdungsmessung entfallen (DIN VDE 0101).

## Zu 6.3 Sekundärtechnik

### Zu 6.3.1 Allgemeines

#### Zu 6.3.2 Fernwirk- und Prozessdatenübertragung an die netzführende Stelle

In diesem Kapitel ist die für netzbetriebliche Zwecke erforderliche fernwirktechnische Anbindung von Kundenanlagen an die Netzleitstelle des Netzbetreibers beschrieben. Die Fernsteuerung und die Ist-Leistungserfassung von Erzeugungsanlagen, Energiespeicheranlagen und Ladeinfrastruktur im Rahmen des Netzsicherheitsmanagements ist dem Dokument *Spezifikation: Fernwirktechnische Anbindung von Kundenanlagen* zu entnehmen.

Lastgeprägte Kundenanlagen mit einer installierten Trafoleistung  $> 1.000$  kVA oder einer genehmigten Ladeleistung von  $\geq 100$  kW am Anschlusspunkt sind nach den Vorgaben der Regionetz GmbH mit Fernwirktechnik auszustatten. In Fällen erhöhter Anforderungen an die Versorgungszuverlässigkeit können individuelle Netzanschlusskonzepte mit der Regionetz GmbH abgestimmt werden. Die Kosten sind durch den Kunden zu tragen.

Der Datenumfang ist dem Dokument *Spezifikation: Fernwirktechnische Anbindung von Kundenanlagen* zu entnehmen.

Die fernwirktechnische Anbindung von Kundenanlagen erfolgt über eine Schnittstelle gemäß Netzbetreiber-Festlegung.

Ggf. erforderliche bauliche Anpassungen am Stationsbaukörper (z.B. Durchführung für den Anschluss einer Antenne) sind zwischen dem Netzbetreiber und dem Anschlussnehmer abzustimmen.

#### Zu 6.3.3 Eigenbedarfs- und Hilfsenergieversorgung

Alle Schutzeinrichtungen sowie die fernwirktechnischen Komponenten zur Anbindung der Kundenanlage an die Netzleitstelle sind aus einer gesicherten Gleichspannungsquelle zu versorgen. Eine Ausnahme bilden fernwirktechnische Komponenten, die nur zur Anbindung von Erzeugungsanlagen und/oder Speichern mit PAV,E  $\leq 1$  MW verwendet werden.

Bei Erzeugungs- und Mischanlagen muss der Ausfall der Hilfsenergie zum unverzügerten Auslösen der dem übergeordneten Entkopplungsschutz, zugeordneten Schaltgeräte führen. Dies ist z.B. durch eine Unterspannungsauslösung (z.B. Nullspannungsspule) zu realisieren.

Eine Erdschlussüberwachung der Hilfsenergieversorgung ist nicht erforderlich.

#### Zu 6.3.4 Schutzeinrichtungen

##### Zu 6.3.4.3 Kurzschlusschutzeinrichtungen des Anschlussnehmers

Die nachfolgenden Grundsätze gelten für Kurzschlusschutzeinrichtungen in einem Übergabeschaltfeld.

- Zur Gewährleistung der Selektivität zum Mittelspannungsnetz werden durch die Regionetz GmbH maximale Kommandozeiten und Ansprechwerte vorgegeben. Bei Veränderung des Netzschutzkonzeptes des Mittelspannungs-Verteilungsnetzes kann die Regionetz GmbH

vom Kunden nachträglich die Anpassung der Schutzeinstellungen in der Übergabestation fordern;

- Als Kurzschlusschutz wird ein unabhängiger Maximalstromzeitschutz eingesetzt. Gegebenenfalls können auch andere Schutzprinzipien (z.B. Überstromrichtungszeitschutz, Distanzschutz, Signalvergleich) erforderlich sein. Ist aus Sicht des Anschlussnehmers oder Anschlussnutzers zusätzlich noch ein Überlastschutz erforderlich und lassen sich die beiden Schutzfunktionen - z.B. wegen der Höhe des Stromwandler-Primärstromes - nicht durch eine Schutzeinrichtung realisieren, so muss der Anschlussnehmer eine weitere Schutzeinrichtung und ggf. zusätzliche Stromwandler installieren;
- Strom- und Spannungswandler sind so anzuordnen, dass sie im Selektionsabschnitt des Übergabeleistungsschalters zum Einbau kommen. Dabei sind die Spannungswandler im Schutzabschnitt der Stromwandler, also hinter den Stromwandlern in Richtung Kundenanlage, anzuordnen;
- Um dem Netzbetreiber eine Analyse des Störverlaufes zu ermöglichen, sind dem Netzbetreiber im Störfall sämtliche Schutzansprechdaten und Störungsaufzeichnungen (Auslösezeiten, Anregebild, Fehlermeldungen, LED's, Fallklappen usw.) mitzuteilen. Dazu sind mindestens die letzten fünf Störungsereignisse mit Datum und Uhrzeit im Schutzgerät zu speichern und auf Anforderung auszulesen;

Zur Ausführung der Kurzschlusschutzeinrichtungen werden folgende Vorgaben gemacht:

### **Unabhängiger Maximalstromzeitschutz (UMZ-Schutz)**

Der UMZ-Schutz muss folgende Grundfunktionen besitzen:

- Schutzgerät versorgt über eine gesicherte Gleichspannungsquelle;
- Strommesseingang 4-polig, für Leiterstromanregung zweistufig getrennt einstellbare Zeit- und Stromstufen;
- unabhängiger Erdstromzeitschutz, einstufig, unabhängig einstellbare Zeit- und Stromstufe, einstellbar auf Auslösung oder Meldung;
- alle Schutzeinstellungen müssen sich in einem nichtflüchtigen Speicher befinden;
- Störwerterfassung (Störschriebe und Störfallprotokoll), organisiert als Ringspeicher für mindestens 5 Störereignisse. Diese müssen in das Standardformat für den Austausch von transienten Daten elektrischer Energieversorgungsnetze (COMTRADE) nach DIN EN

60255-24 exportierbar sein und dem Netzbetreiber auf Anfrage zur Verfügung gestellt werden.

- Schutzauslösungen sind auch bei Ausfall der Netzspannung bis zur manuellen Quittierung sichtbar anzuzeigen;
- Bei nicht vorhandener direkter Quittierfunktion am Schutzgerät (z.B., wenn die Quittierung nur über einen Menübaum möglich ist) ist ein externer Quittiertaster im Bedienbereich des Schutzgerätes vorzusehen.
- Es ist eine interne Selbstüberwachungsfunktion erforderlich (Life-Kontakt)

### Einstellbereiche/Zeiten/Toleranzen

Nennstrom	$I_n = 1 \text{ A}$
Überstromanregung	$I_{>} = 0,50 \dots 2,5 \times I_n$ , Einstellauflösung mind. $0,1 \times I_n$
Hochstromanregung	$I_{>>} = 2,00 \dots 20 \times I_n$ , Einstellauflösung mind. $0,1 \times I_n$
Verzögerungszeit	$t_{I_{>}} = 0,10 \dots 3 \text{ s}$ , Einstellauflösung $\leq 100 \text{ ms}$
Verzögerungszeit	$t_{I_{>>}} = 0,06 \dots 2 \text{ s und } \infty$ , Einstellauflösung $\leq 50 \text{ ms}$
Überstromanregung	$I_{0>} = 0,50 \dots 2,5 \times I_n$ , Einstellauflösung mind. $0,1 \times I_n$
Verzögerungszeit	$t_{I_{0>}} = 0,10 \dots 3 \text{ s und } \infty$ , Einstellauflösung $\leq 100 \text{ ms}$
Ansprechzeiten	$\leq 50 \text{ ms}$
Rückfallzeiten	$\leq 50 \text{ ms}$
Rückfallverhältnis	$\geq 0,90$
Toleranzen	Stromanregung 5 % vom Einstellwert, Verzögerungszeiten 5 % bzw. 30 ms
kommandofähige Schaltkontakte für Auslösung Leistungsschalter	
Bedienelemente und die PC-Schnittstelle müssen frontseitig erreichbar sein.	

### Erdschlussrichtungserfassung (RESPE/KNOSPE)

Die Erdschlussrichtungserfassung erfolgt nach dem wattmetrischen Prinzip durch den im Übergabeschaltfeld zu installierenden digitalen Kurz- und Erdschlussrichtungsanzeiger. Eine Erdschlussrichtungserfassung über das Schutzgerät wird nicht gefordert.

### Zu 6.3.4.3.2 Hochspannungssicherungen

Die Auswahl von HH-Sicherungen muss den konkreten Einsatzbedingungen entsprechen. Die Selektivitätskriterien zu den Netzschutzeinrichtungen sind zu berücksichtigen.

Höchstzulässige Bemessungsströme von HH-Sicherungen:

10 kV Nennspannung: 100 A

20 kV Nennspannung: 63 A



### **Zu 6.3.4.3.3 Abgangsschaltfelder**

Falls das Übergabeschaltfeld ohne Schutzeinrichtung und infolge dessen die Abgangsschaltfelder mit Leistungsschaltern und Schutzrelais ausgestattet sind, gelten die nachstehenden Grundsätze aus Kapitel 6.3.4.3 analog für die Ausführung der Schutzeinrichtungen in allen betroffenen Abgangsfeldern.

### **Zu 6.3.4.3.4 Platzbedarf**

Die Netzschutzeinrichtungen sind in den Sekundärnischen der Schaltanlagen anzuordnen. Ist dies aus Platzgründen nicht möglich, kann die Montage auf Relais tafeln bzw. in Schränken in der Übergabestation erfolgen. Alle Bedien- und Anzeigeelemente der Sekundäreinrichtungen müssen frontseitig zugänglich, und während des Betriebes (ohne Abschaltung der Mittelspannungs-Anlage) bedienbar und ablesbar sein.

### **Zu 6.3.4.5 Schnittstellen für Schutzfunktions-Prüfungen**

Zur Durchführung von Schutzfunktionsprüfungen sind in die Verdrahtung zwischen Wandler, Leistungsschalter und Schutzgerät Einrichtungen zur Anbindung von Prüfgeräten einzubauen. Als Schnittstelle ist eine Prüfklemmenleiste vorzusehen. Diese Einrichtungen haben folgende Funktionen zu erfüllen:

- Heraustrennen der Wandlerkreise zum Schutzgerät,
- Kurzschließen von Stromwandlern,
- Auftrennen des AUS- und EIN-Befehls zwischen Schutzgerät und Leistungsschalter,
- Anbindung der Prüfeinrichtung (Wandlerkreise, Befehle, Generalanregung).
- Von außen gut sichtbar gekennzeichnet

Die technische Ausführung dieser Einrichtungen ist in Anhang H (Wandleranbindung und Einrichtungen zur Schutzprüfung) beschrieben;

Es sind vollisolierte und fingerberührungssichere Prüfbuchsen nach DGUV Vorschrift 3, geeignet zur Aufnahme von 4 mm Sicherheitsmessleitungen, zu verwenden.

Die einzelnen Klemmen sind hinsichtlich ihrer Funktion eindeutig zu beschriften. Die Funktionen der Klemmen (Trennung, Brücken, Prüfbuchsen) sind gemäß der Darstellung in Anhang B aufzubauen.

### **Zu 6.3.4.7 Schutzprüfung**

Die Funktionalität der Schutzsysteme inklusive Auslösekontrollen sind vor deren Inbetriebsetzung **am Einsatzort** zu prüfen. Relaischutzprüfungen in Form von Werksvorprüfungen werden nicht akzeptiert.

Für alle Schutzeinrichtungen sind weiterhin

- nach jeder Änderung von Einstellwerten,
- zyklisch (mindestens alle 4 Jahre)

Schutzprüfungen durchzuführen.

Die Prüfungen beinhalten alle Schutzfunktionen und beziehen die Auslöse- und Meldewege mit ein. Ein Nachweis über die Durchführung der Prüfungen ist durch den Anlagenbetreiber durch Prüfprotokolle zu erstellen und dem Netzbetreiber auf Verlangen vorzulegen.

### **Nachweispflichtige Prüfungen zur Inbetriebsetzung der Wandler und des Schutzes**

Die Strom- und Spannungswandlerkreise sind auf Isolation, Phasenzuordnung, sekundäre Erdung und Bürde zu prüfen. Bei umschaltbaren Stromwandlern ist die finale Übersetzung zu prüfen und zu dokumentieren. Die Stromwandlererdung wird an der ersten sekundären Klemmstelle, vorzugsweise am Klemmbrett der Stromwandler, gefordert. **Die sekundäre Stromwandlererdung am Schutzgerät wird nicht zugelassen.**

Die Bürdenmessung ist mit der Primärprüfung bei Wandlernennstrom durchzuführen.

Die korrekte Schaltung und Erdung der Messwicklungen (2a-2n; da-dn) ist durch eine Primärprüfung mit Wechsel- oder Drehstrom nachzuweisen.

Durch Sekundär- und Primärprüfungen sind die Wirksamkeiten der Schutzsysteme UMZ-Schutz, Erdschlusschutz, Q/U-Schutz und übergeordneter Entkopplungsschutz nachzuweisen.

Es ist eine Richtungsprüfung durchzuführen und die Melde- und Auslösefunktion bei Erdkurzschluss Vorwärtsrichtung (vorwärts = in Richtung Kundennetz) nachzuweisen.

Die Schalterauslösung bei Hilfsspannungs- und/oder Schutzrelaisausfall ist zu überprüfen und zu dokumentieren, sofern vorhanden.

Im Zuge der Schutzprüfung sind folgende Meldungen für die FWA-Anbindung zu überprüfen und im Prüfprotokoll inkl. Klemmenbezeichnung zu dokumentieren:

- Auslösung
- Anregung
- Lifekontakt

Die Netzschaltung der Kundenstation erfolgt nur bei Vorlage und Freigabe folgender Prüfnachweise:

- Vollständiges Schutzprüfprotokoll;
- Prüfprotokoll Strom-Spannungswandler;
- Prüfprotokoll der USV und Schalterauslösung bei Hilfsspannungs- und/oder Schutzrelaisausfall.
- Vorhandene FWA

Funktionslos gewordene Betriebsmittel sind zu deaktivieren/kurzzuschließen bzw. zurück zu bauen.

## Zu 6.4 Störschreiber

Sofern ein Störschreiber eingesetzt werden soll, beschafft und installiert der Anlagenbetreiber den Schreiber zur Aufzeichnung von Störungen und zur Erfassung der Spannungsqualität (nachfolgend Störschreiber). Der Störschreiber verbleibt im Eigentum des Anschlussnehmers.

Der Netzbetreiber installiert und betreibt eine nachrichtentechnische Verbindung zum Störschreiber. Dazu stellt der Anschlussnehmer dem Netzbetreiber unentgeltlich Raum zur Verfügung. Falls der Netzbetreiber auf eine nachrichtentechnische Verbindung zum Störschreiber verzichtet oder diese nicht zur Verfügung steht, ist der Anschlussnehmer verpflichtet den Störschreiber auf Anforderung des Netzbetreiber auszulesen und die Daten innerhalb von 3 Werktagen dem Netzbetreiber im Comtrade-Format zur Verfügung zu stellen.

Die zu parametrierenden Grenzwerte richten sich nach der Europäischen Norm EN 50160.

Die Messung der für den Störschreiber erforderlichen Spannungen und Ströme in der Übergabestation hat grundsätzlich auf der Mittelspannungsseite zu erfolgen.

In Abhängigkeit der Genauigkeitsanforderungen der Störschreibers können höhere Anforderungen an die Strom- und Spannungswandler erforderlich werden. Die Auswahl der Wandler ist daher frühzeitig mit dem Netzbetreiber abzustimmen.

## Zu 7 Abrechnungsmessung

### Zu 7.2 Zählerplatz

Zum Einbau der Mess- und Steuer- sowie der Kommunikationseinrichtungen ist in der Übergabestation ein Zählerwechselschrank der Größe I vorzusehen inklusive 10-poliger Klemmleiste zur Aufnahme einer Zählerwechseltafel Größe 1/2 (Beispielbilder im Anhang). Kurzschlussbrücken sind im Schrank zu hinterlegen.

### Zu 7.4 Messeinrichtungen

Lastgangzähler sind als indirekt-messende Lastgangzähler für Wirk- und Blindenergie mit der Genauigkeitsklasse entsprechend der VDE-AR-N 4400, zur fortlaufenden Registrierung der Zählwerte für alle Energieflussrichtungen im Zeitintervall von ¼-Stunden vorzusehen. Die Blindenergie ist in 4 Quadranten zu messen.

Ist bei Erzeugungsanlagen eine einheitenscharfe Abrechnung erforderlich, hat der Anlagenbetreiber (der Erzeugungsanlage) dafür Sorge zu tragen, dass eine geeichte Messeinrichtung (bei neuem Zähler: Konformitätserklärung des Herstellers) für jede Erzeugungseinheit durch einen Messstellenbetreiber gemäß Messstellenbetriebsgesetz installiert wird.

Der Messstellenbetreiber stellt grundsätzlich den Zähler und die abrechnungsrelevanten Zusatzeinrichtungen zur Verfügung und verantwortet deren Montage, Betrieb und Wartung.

Erfolgt der Messstellenbetrieb durch den Netzbetreiber in seiner Rolle als grundzuständiger Messstellenbetreiber, so stellt er dem Anschlussnutzer für die Datenregistrierung und Datenübertragung auf Wunsch, sofern technisch möglich, Steuerimpulse aus der Abrechnungsmesseinrichtung ohne Gewährleistung zur Verfügung. Die Kosten hierfür trägt der Anschlussnutzer.

Wird aus einer Mittelspannungs-Übergabestation ein weiterer Anschlussnutzer (Unterabnehmer) versorgt, so sind die hierfür verwendeten Messeinrichtungen nach dem gleichen Standard und damit ebenfalls als Lastgangmessung oder als intelligentes Messsystem aufzubauen. Dies gilt auch für die für den Eigenbedarf bezogene Wirk- und Blindarbeit.

### Zu 7.5 Messwandler

Die Spannungswandler sind vom Netz des Netzbetreibers aus gesehen hinter den Stromwandlern anzuschließen.

Die Wandler müssen mindestens folgenden Bedingungen genügen:

Allgemein:

- MID-Konformitätserklärung ist dem Netzbetreiber zu übergeben (durch den Messstellenbetreiber), sofern es sich nicht um den Netzbetreiber selbst in der Funktion als grundzuständiger Messstellenbetreiber handelt.

- thermischer Kurzschlussstrom, Bemessungsstoßstrom und Isolationsspannung entsprechend Kapitel 6.2.1;
- Messkerne und Messwicklungen zum Anschluss von EZA-Reglern für die Blindleistungsregelung/statische Spannungshaltung müssen mindestens der Klasse 0,5 genügen, bei Anschlussscheinleistungen der Kundenanlage  $S_A > 1 \text{ MVA}$  mindestens der Klasse 0,2 genügen;  
Wird anstelle klassischer Spannungswandler eine Kombination aus ohmschen Teilern und Verstärkern eingesetzt, muss die Systemgenauigkeitsklasse der gewählten Kombination den vorgenannten Anforderungen genügen.

#### Spannungswandler:

- Standard-Anforderung an die Zählwicklung der Spannungswandler: Klasse 0,5; 10 VA;
- Spannungswandler sind als drei einpolig isolierte Spannungswandler auszuführen;
- Die sekundäre Bemessungsspannung der Zähl- und Schutzwicklung der Spannungswandler beträgt  $\frac{100 \text{ V}}{\sqrt{3}}$ ;
- Bemessungsspannungsfaktor der Spannungswandler:  $1,9 \times U_n/8 \text{ h}$  (6 A);
- Schutzwicklungen der Spannungswandler für (nur) den übergeordneten Entkopplungsschutz müssen der Klasse 0,5 genügen.
- In Netzen mit einer Versorgungsspannung von  $< 20 \text{ kV}$  (z. B. 10 oder 15 kV) sind sekundär umschaltbare 20-kV-Spannungswandler einzusetzen

#### Stromwandler:

- Standard-Anforderung an die Zählkerne der Stromwandler: Klasse 0,5s; 10 VA, FS 5;
- Der Primärstrom der Stromwandlerkerne für die Zählung ist den vertraglichen Leistungsanforderungen anzupassen;
- Der sekundäre Bemessungsstrom der Stromwandler muss bei den Zählkernen bei  $\leq 20 \text{ kV}$  5 A, und bei den Schutzkernen 1 A betragen;
- thermischer Bemessungs-Dauerstrom der Stromwandler: mindestens  $1,2 \times I_{pn}$ ;
- Schutzkerne der Stromwandler zum Anschluss von Kurzschlussseinrichtungen müssen der Genauigkeitsklasse 5P20 oder besser gemäß DIN EN 60044-1 entsprechen;
- *Der Netzbetreiber behält sich vor, aufgrund besonderer Netzkonstellationen auch höhere Anforderungen an das Übertragungsverhalten der Schutzkerne zu stellen.*
- Die erforderliche Nennleistung der Schutzkerne der Stromwandler für den Übergabeschutz einschließlich der Bemessung der Auslösespule des Leistungsschalters ist in Abhängigkeit der angeschlossenen Sekundärtechnik im Rahmen der Projektierung durch den Kunden zu ermitteln und festzulegen.

- Werden zusätzlich Messgeräte an den Schutzkern der Stromwandler angeschlossen, ist die Kurzschlussfestigkeit der zum Einsatz kommenden Messgeräte zu sichern und nachzuweisen;
- Schutz- oder Messkerne der Stromwandler zum Anschluss von Q<sub>2</sub> & U<sub>2</sub>-Schutz-einrichtungen müssen entsprechend der Genauigkeitsklasse 5P oder besser gemäß DIN EN 61869-2 (VDE 0414-9-2) übertragen und mindestens folgendem Verhältnis genügen:  $I_{n, EZA}/I_{n, Wandler} \geq 0,33$ ;
- Schutz- oder Messkerne der Stromwandler zum Anschluss von Schutzeinrichtungen müssen der thermischen Kurzschlussfestigkeit der Schutzrelais am Strommesseingang genügen. Es gilt im 10-kV-Netz:  $\frac{20 \text{ kA}}{\text{Übersetzungsverhältnis der Stromwandler}} \leq I_{th (Schutz, 1s)}$ , sowie im 20- und 30-kV-Netz:  $\frac{16 \text{ kA}}{\text{Übersetzungsverhältnis der Stromwandler}} \leq I_{th (Schutz, 1s)}$ . Ansonsten muss die Berechnungsgrundlage ein Bestandteil der einzureichenden Projektdokumentation sein.
- Messkerne und Messwicklungen zum Anschluss von EZA-Reglern für die Blindleistungsregelung/ statische Spannungshaltung müssen mindestens der Klasse 0,5, bei Anschlussleistungen der Kundenanlage  $S_A > 1 \text{ MVA}$  mindestens der Klasse 0,2, genügen.

Bereits im Zuge der Anlagenplanung ist eine rechtzeitige Abstimmung zwischen dem Anschlussnehmer und dem Netzbetreiber über die bereitzustellenden Wicklungen und Kerne erforderlich. Die beim Netzbetreiber verfügbaren Strom- und Spannungswandler können beim Netzbetreiber nachgefragt werden. Detailliertere Angaben zu den geforderten Wandler-spezifikationen sind auf Nachfrage bzw. auf der Internetseite des Netzbetreibers verfügbar.

Falls der Anschlussnehmer andere als die unten genannten Wandler einsetzt (z.B. für gasisolierte Anlagen), so hat er im Störfall für die Ersatzbeschaffung selbst Sorge zu tragen.

Weitere Details sind dem Anhang H "Wandlerverdrahtung" zu entnehmen.

### **Dokumentation der Abrechnungswandler**

Zur Nachvollziehbarkeit ist eine Fotodokumentation anzufertigen. Diese enthält alle Klemmstellen, den Phasen zugehörig, einschließlich der Farbkennzeichnung und Aderbeschriftung.

Die Dokumentation ist mindestens 14 Tage vor der Erstinbetriebnahme mit der Inbetriebsetzungsmeldung einzureichen.

Die Dokumentation ist an folgendes Postfach zu versenden: [zms-meister@regionetz.de](mailto:zms-meister@regionetz.de).

Sollte diese nicht vor dem Inbetriebsetzungstermin eingereicht sein, behält der Netzbetreiber sich vor, die Inbetriebnahme zu verweigern.

### Verdrahtung der Abrechnungswandler

Die Sekundärverdrahtung der Wandler ist in 4mm<sup>2</sup> für die Ströme und 2,5mm<sup>2</sup> für die Spannungen auszuführen.

### **Beistellung der Wandler durch Netzbetreiber**

Ist der Netzbetreiber der Messstellenbetreiber, so kommen bei 10-kV- und 20-kV-Netzanschlüssen nicht kippschwingungsarme Wandler in schmaler Bauform nach DIN 42600 Teil 8 und Teil 9 mit folgenden Kenndaten zum Einsatz:

3 einpolige **Spannungswandler** (3 Wicklungen)

<b>Spannungswandler bei Beistellung durch den Netzbetreiber</b>		
Wicklung 1	Zählung	Klasse 0,5; 15 VA; MID-Konformität
Wicklung 2	Schutz	Klasse 0,2; min.15 VA
Wicklung 3	Erdschlussmessung, Bedämpfung (da-dn)	Klasse 3P; 100 VA

Die Wicklung 2 kommt nur zum Einsatz, wenn Schutz- und/oder Betriebsmessaufgaben zu erfüllen sind (z.B. bei allen Erzeugungsanlagen). Die Wicklung 3 kann zur Bedämpfung von Kippschwingungen oder auch zur Erdschluss(richtungs)erfassung genutzt werden.

Das derzeitige Standardmaterial wird sukzessive den Anforderungen der neuen Normung angepasst, bei Bedarf sind die Wandler nach Rücksprache mit dem Netzbetreiber bauseits beizustellen.

3 **Stromwandler** (3 Kerne)

<b>Stromwandler bei Beistellung durch den Netzbetreiber</b>		
Kern 1	Zählung	Klasse 0,5S; 10 VA; 5 A; FS 5; MID-Konformität
Kern 2	Messwerte	Klasse 0,2; 5 VA; 1 A; FS 5
Kern 3	Schutz	Klasse 5Px; 5 VA; 1 A

Der Kern 2 ist nur für den Anschluss von Parkreglern und/oder einer fernwirktechnischen Anbindung erforderlich. Der Kern 3 ist nur bei Installation von Leistungsschaltern mit Kurzschlusschutz erforderlich. Kern 2 oder Kern 3 können ebenfalls zum Anschluss eines Q → und U < -Schutzes

genutzt werden. Eine von der Tabelle „Stromwandler“ abweichende Auslegung der Stromwandler ist in begründeten Ausnahmefällen möglich, die Auslegung muss aber den oben genannten grundlegenden Anforderungen an die Stromwandler entsprechen.

## Zu 7.6 Datenfernübertragung

Erfolgt der Messstellenbetrieb durch den Netzbetreiber als grundzuständiger Messstellenbetreiber, so setzt er bei Lastgangzählern für die Zählerfernauslesung standardmäßig eine Funklösung ein. Sofern Einschränkungen des Signalempfanges am Installationsort bestehen, ist durch den Anschlussnehmer die Antenne an einem geeigneten Ort abgesetzt zu montieren. Dazu stellt der Netzbetreiber als grundzuständiger Messstellenbetreiber eine entsprechende Antenne mit 5 m Anschlussleitung bei.

## Zu 7.7 Spannungsebene der Abrechnungsmessung

Im Falle eines einzelnen Anschlussnutzers erfolgt die Messung der von der an das Mittelspannungsnetz angeschlossenen Kundenanlage bezogenen bzw. eingespeisten elektrischen Energie grundsätzlich auf der Mittelspannungsseite. In Abstimmung mit dem Netzbetreiber ist auch eine Messung auf der Niederspannungsseite bis max. 630 kVA je Messung möglich. In diesen Fällen hat der Anschlussnutzer die durch die Umspannung entstehenden Verluste zu tragen.

Im Falle mehrerer Anschlussnutzer, die über einen Mittelspannungs-Kundentransformator versorgt werden, sind die hierfür verwendeten Messeinrichtungen grundsätzlich nach dem gleichen Standard und parallel aufzubauen. Werden diese Anschlussnutzer aus der kundeneigenen Niederspannung versorgt, sind diese Messeinrichtungen auf der Unterspannungsseite zu installieren.



## Zu 8 Betrieb der Kundenanlage

### Zu 8.1 Allgemeines

Besondere Anforderungen an den Wirkleistungsbezug von steuerbaren Verbrauchseinrichtungen sind in 10.2.4 beschrieben. Wärmepumpen und Nachtspeicherheizungen mit einer genehmigten Summenleistung am Netzanschlusspunkt > 12 kVA müssen grundsätzlich durch den Netzbetreiber gesteuert werden können. Die Anforderungen an die kommunikationstechnische Anbindung ist mit der Regionetz GmbH abzustimmen.

### Zu 8.2 Netzführung

Die Gesamtverantwortung für die Netzführung des Netzanschlusses aller Kundenanlagen obliegt dem Netzbetreiber.

Die Ausführung von Schalthandlungen in der Kundenanlage mit Auswirkung auf das Verteilnetz hat mit Nennung der Schaltzeit an die netzführende Stelle des Netzbetreibers zu erfolgen. Telefonate zu Schaltgesprächen werden aufgezeichnet. Der Anschlussnutzer informiert seine Mitarbeiter über diese Regelung. Schalthandlungen müssen vor der Durchführung zwischen den beteiligten netzführenden Stellen abgestimmt und nach der Schalthandlung mitgeteilt und dokumentiert werden. Für die Durchführung der Schalthandlungen und die Überwachung der Betriebsmittel ist grundsätzlich die jeweilige netzführende Stelle in ihrem Verfügungsbereich verantwortlich.

Schalthandlungen, die mittel- oder unmittelbar der Versorgung des anderen Partners dienen, sollen möglichst an Werktagen während der normalen Arbeitszeit erfolgen. Die Ausführungen in diesem und im folgenden Kapitel „Arbeiten in der Station“ gelten auch bei Schalthandlungen von kundeneigenen Betriebsmitteln, die sich im Verfügungsbereich des Kunden befinden und die unmittelbar mit dem Netz des Netzbetreibers verbunden sind. Die netzführenden Stellen des Anschlussnutzers und des Netzbetreibers müssen jederzeit (24 Stunden) telefonisch erreichbar sein.

Bei kurzen, geplanten Unterbrechungen ist der Netzbetreiber zur Unterrichtung nur gegenüber den Anschlussnutzern verpflichtet, die zur Vermeidung von Schäden auf eine unterbrechungsfreie Versorgung angewiesen sind und dies dem Netzbetreiber unter Angabe von Gründen schriftlich mitgeteilt haben. Die Pflicht zur Benachrichtigung entfällt, wenn die Unterrichtung nach den Umständen nicht rechtzeitig möglich ist und der Netzbetreiber dies nicht zu vertreten hat oder die Beseitigung von bereits eingetretenen Unterbrechungen verzögern würde.

### Zu 8.3 Arbeiten in der Übergabestation

Vor Aufnahme von geplanten oder ungeplanten Arbeiten, die Meldungen zum Partner zur Folge haben könnten, ist die netzführende Stelle des Partners zu verständigen. Für Arbeiten an oder in der Nähe von Netzbetreiber-eigenen Betriebsmitteln ist bei der netzführenden Stelle des Netzbetreibers

- eine „Verfügungserlaubnis“ (VE) bzw.
- eine „Freigabe zur weiteren Verwendung“ (FWV) bzw.
- eine „Prüferlaubnis“ (PE) bzw.

- eine „Freischaltnenehmigung“ (FG)

einzuholen. Die entsprechende Verfügung wird durch die netzföhrende Stelle erteilt. Vor Ort ist für Arbeiten an oder in unzulässiger Nähe von Netzteilen eine „Durchführungserlaubnis“ (DE) erforderlich. Der Anlagenverantwortliche des Eigentümers erteilt dem Arbeitsverantwortlichen des Partners nach Durchführung aller erforderlichen Sicherungsmaßnahmen die DE für das entsprechende Netzteil.

## Zu 8.5 Bedienung vor Ort

### Verfügungsbereichsgrenze

Die Verfügungsbereichsgrenze legt die Zuständigkeit für die Anordnung von Schalthandlungen fest (Hiermit ist nicht die Verfügungserlaubnis gemeint, die von der netzföhrenden Stelle z.B. für Arbeiten in einem bestimmten Bereich erteilt wird). Sie verläuft (aus Netzsicht) hinter dem/den Eingangsschaltfeld(ern). Die Verfügungsbereichsgrenzen sind in Anhang D dargestellt. Es gelten folgende Festlegungen:

- In dem/den netzseitige(n) Eingangsschaltfeld(ern) werden Schaltbefehle nur durch den Netzbetreiber angeordnet und Schaltgeräte bedient.
- Im/in den Übergabe-/Trafoschaltfeld(ern) der Kundenanlage werden durch den Anlagenbetreiber Schaltbefehle angeordnet und Schaltgeräte bedient.
- Diese Grundsätze gelten auch, wenn kein Lasttrennschalter im netzseitigen Eingangsschaltfeld vorhanden ist.
- Schaltgeräte, die Veränderungen auf den Schaltzustand im Netz des Netzbetreibers bewirken, befinden sich im Verfügungsbereich des Netzbetreibers.
- Der Anlagenbetreiber ist verpflichtet, die in seinem Verfügungsbereich liegenden Schaltfelder nach Aufforderung des Netzbetreibers abzuschalten.
- Unabhängig von den Verfügungsbereichsgrenzen kann der Netzbetreiber im Falle von Störungen oder anderem Handlungsbedarf (z. B. höhere Gewalt, Gefahr für Leib und Leben, zur Herstellung der Spannungsfreiheit bzw. zur Unterbrechung der Anschlussnutzung) die Kundenanlage unverzüglich vom Netz schalten. Falls möglich, unterrichtet der Netzbetreiber den Anlagenbetreiber hierüber rechtzeitig. Das Wiedereinschalten erfolgt entsprechend der Verfügungsbereichsgrenzen.
- Diese Grundsätze gelten gleichermaßen für Übergabestationen mit und ohne Erzeugungsanlagen.

### Zu 8.9.1 Allgemeines

Das Messkonzept ist bei Notstromaggregaten grundsätzlich mit dem Netzbetreiber abzustimmen.

## Zu 8.11 Besondere Anforderungen an den Betrieb von Ladeeinrichtungen für Elektrofahrzeuge

### Zu 8.11.3 Wirkleistungsbegrenzung

Ladeeinrichtungen für Elektrofahrzeuge mit einer genehmigten Summenleistung  $\leq 12$  kVA benötigen grundsätzlich keine technische Einrichtung zur Wirkleistungsbegrenzung durch den NB. Im Falle von Ladeeinrichtungen für Elektrofahrzeuge mit einer genehmigten Summenleistung  $> 12$  kVA und  $< 100$  kW ist der Einbau der technischen Einrichtung zur Leistungsreduzierung vorzunehmen. Aktuell verwendet die Regionetz als technischen Einrichtung zur Leistungsreduzierung einen Schaltkontakt der aus einem Steuergerät zur Verfügung gestellt wird. Zu diesem Zweck ist eine Datenverbindung zwischen der technischen Einrichtung am zentralen Zählerplatz in der Übergabestation und der Ladeeinrichtung zu errichten. Im Falle von Ladeeinrichtungen für Elektrofahrzeuge mit einer genehmigten Summenleistung  $\geq 100$  kW installiert der Anlagenbetreiber auf seine Kosten eine technische Einrichtung (Fernwirkanlage) über die der Netzbetreiber eine Begrenzung des Wirkleistungsbezugs der Ladeeinrichtung vorgeben und IST Werte der Ladeeinrichtung abrufen kann. Der Netzbetreiber greift bei Maßnahmen mit Wirkleistungsbegrenzung nicht in die Steuerung der Ladeeinrichtungen ein, sondern stellt lediglich die entsprechenden Signale auf der jeweils vorhandenen Schnittstelle gemäß technischer Ausführung zur Verfügung.

## Zu 10 Erzeugungsanlagen

### Zu 10.2 Verhalten der Erzeugungsanlage am Netz

#### Zu 10.2.2 Statische Spannungshaltung/Blindleistungsbereitstellung

##### Zu 10.2.2.1 Allgemeine Randbedingungen

Bei Erzeugungsanlagen, die so ausgelegt sind, dass sie über die nachfolgend aufgeführten Grenzwerte von  $Q/P_{b_{inst}} = 0,33$  ( $\cos \varphi = 0,95$ ) hinaus betrieben werden können, holt der Netzbetreiber für den erweiterten Betrieb die Zustimmung des Anlagenbetreibers ein. Die hierfür erforderlichen technischen und vertraglichen Rahmenbedingungen sind zwischen Anlagenbetreiber und Netzbetreiber zu vereinbaren.

##### Zu 10.2.2.4 Verfahren zur Blindleistungsbereitstellung

Die nachfolgenden Verfahren zur Blindleistungssteuerung sind für Energieerzeugungs- und Energiespeichieranlagen mit einer installierten Anschlusswirkleistung  $P_{inst} > 1$  MW, die nicht Teil einer Misanlage sind, umzusetzen. Sonderfälle werden im von Netzbetreiber ausgefüllten E.9 mitgeteilt.

In Anlehnung an die VDE-AR-N-4110 sind die Verfahren

- c) Referenzblindleistung (Blindleistung mit Spannungsbegrenzungsfunktion)
- d) Verschiebungsfaktor  $\cos\varphi$

umschaltbar umzusetzen.

Eine detaillierte Beschreibung der fernwirktechnischen Anbindung ist im Dokument *Spezifikation: Fernwirktechnische Anbindung von Kundenanlagen* auf der Internetseite der Regionetz verfügbar.

### **Zu c) Blindleistung mit Spannungsbegrenzungsfunktion**

Es ist das Wertepaar der TAR 4110 einzustellen:

P1 (0,94; -0,33); P2 (0,96; 0,00); P3 (1,04; 0,00) P4 (1,06; + 0,33)

### **Zu 10.2.3 Dynamische Netzstützung**

#### **Zu 10.2.3.3 Dynamische Netzstützung für Typ-2-Anlagen**

##### **Zu 10.2.3.3.2 Spannungsstützung bei Netzfehlern durch Blindstromeinspeisung bei vollständiger dynamischer Netzstützung**

Sofern der Netzbetreiber nichts anderes vorgibt ist der einzustellende Verstärkungsfaktor  $k=2$  am Netzanschlusspunkt einzustellen.

Anmerkung: Der  $k$ -Faktor beschreibt die Verstärkung der netzstützenden Einspeisung von Blindstrom im Fehlerfall in Abhängigkeit der Spannungseinbruchtiefe.

### **Zu 10.2.4 Wirkleistungsabgabe**

#### **Zu 10.2.4.2 Netzsicherheitsmanagement**

Der Netzbetreiber ist für die Übertragung der Signale bis zur jeweils vorhandenen Schnittstelle verantwortlich. Die Signale werden eigenständig in der Kundenanlage umgesetzt. Der Netzbetreiber ist berechtigt, unangekündigt die Gesamtwirkungskette durch Funktionsprüfungen zu testen. Die Kosten für die nachrichtentechnische Übertragung der Steuerbefehle und ggfs. der Ist-Leistungswerte trägt der Netzbetreiber.

Details siehe: *Spezifikation: Fernwirktechnische Anbindung von Kundenanlagen*

### **Priorisierung**

Netz- und systemrelevante Vorgaben zum Verhalten von Erzeugungsanlagen haben immer Vorrang vor marktrelevanten Vorgaben.

### **Technische Spezifikation**

In Abhängigkeit von der Energieart, und der Leistungsgröße ( $P_{inst}$ ) der Einspeisung kommen unterschiedliche technische Einrichtungen zum Einsatz:

10(20)-kV-Netz		Anlagenart		
		Photovoltaik	EEG (ohne PV) oder KWGK	Sonstige (konventionell)
Leistungsklasse P <sub>inst</sub> *	>0 kW(p) und ≤25 kW(p)	Keine Anforderungen für Neuanlagen  Keine Ist-Leistungserfassung	keine Anforderung	Funkrundsteuerung mit 4 Befehlsausgaben 100 %, 60 %, 30 % und 0 %**
	> 25 kW(p) und < 100 kW(p)	(Funk)-Rundsteuerung mit 4 Befehlsausgaben 100 %, 60 %, 30 % und 0 %**  Keine Ist-Leistungserfassung	(Funk)-Rundsteuerung mit 4 Befehlsausgaben 100 %, 60 %, 30 % und 0 %**	Ist-Leistungserfassung über die Fernanbindung des Zählers.
	≥ 100 kW(p)	Fernwirk-Einrichtung mit Sollwert (100 %-0 %)  Ist-Leistungserfassung über Messwertanbindung per Wandlerdirektanschluss oder aus der Anlagensteuerung		

\* jeweils für die Summe der installierten Leistung von Anlagen des gleichen Energieträgers, die innerhalb von 12 aufeinanderfolgenden Kalendermonaten in Betrieb genommen wurden und über denselben Netzanschlusspunkt mit dem Netz verbunden sind.

\*\* sofern verfügbar, kann der Netzbetreiber statt eines Funkrundsteuerempfängers auch den Einsatz eines intelligenten Messsystems (iMSys) mit Steuerbox fordern. Die Prozentangaben bei PV-Anlagen beziehen sich auf die Wechselrichterleistung.

### **(Funk)-Rundsteuerempfänger ((F)RE)**

Es kommt ein (Funk)-Rundsteuerempfänger gemäß Netzbetreiber-Spezifikation zum Einsatz (siehe Internetseite des Netzbetreibers). Der (Funk)-Rundsteuerempfänger ist durch den Anlagenbetreiber auf einem Zählerplatz nach DIN 43870, Teil 1 mit Dreipunktbefestigung zu installieren.

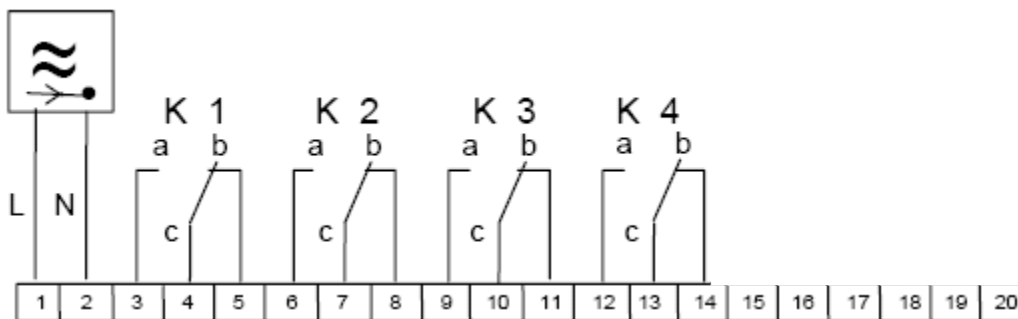
Zur Sicherstellung des einwandfreien Empfangs der Befehle bei Funkrundsteuerempfängern ist grundsätzlich eine externe Antenne zu verwenden, die am Ort optimaler Empfangseigenschaften zu montieren ist. Dies ist in vielen Fällen außerhalb von Gebäuden der Fall. Die Ausrichtung der Antenne und die Überprüfung des Empfängerstatus hat nach Herstellervorgabe zu erfolgen. Es wird empfohlen, die Überprüfung des Empfängerstatus im Vollastbetrieb der Anlage durchzuführen, da in diesem Zustand eine maximale Störbeeinflussung vorliegt. Die Installation nimmt eine in das Installateurverzeichnis des Netzbetreibers eingetragene Elektroinstallationsfirma vor.

Der Mindestabstand zwischen der Antenne des Funkrundsteuerempfängers und anderen elektronischen Geräten (wie z.B. dem Einspeisezähler oder einem Umrichter mit

Leistungselektronik) beträgt zudem für Anlagengrößen < 100 kW 60 cm. In Einzelfällen und insbesondere für Anlagen  $\geq 100$  kW sind größere Abstände erforderlich.

Im Falle einer Begrenzung der Wirkleistungsabgabe gibt der Netzbetreiber auf die vereinbarte Anschlusswirkleistung PAV bezogene Sollwerte in den Stufen 100 %/60 %/30 %/0 % vor. Diese Werte werden über die Funkrundsteuerung übertragen und anhand vier potentialfreier Relaiskontakte (je PAV -Stufe ein Kontakt) wie nachfolgend aufgeführt zur Verfügung gestellt.

Da der Anlagenbetreiber die Sollwerte des Netzbetreiber in seiner Anlagensteuerung umsetzen muss, besteht kein Direkt eingriff des Netzbetreiber in die Kundenanlage.



Betriebsspannung: 230 V<sub>AC</sub>

- K 1 100 % P<sub>AV</sub> (keine Reduzierung der Einspeiseleistung)
- K 2 60 % P<sub>AV</sub> (Reduzierung auf maximal 60 % der Einspeiseleistung)
- K 3 30 % P<sub>AV</sub> (Reduzierung auf maximal 30 % der Einspeiseleistung)
- K 4 0 % P<sub>AV</sub> (keine Einspeisung)

Die Relais sind als potentialfreie Wechsler (250 V, 25 A) ausgeführt. An die Kontakte „a“ der Relais K2, K3 und K4 ist die Steuerung zur Reduktion der Einspeiseleistung anzuschließen, am Kontakt „a“ des Relais K1 das Signal zur Freigabe der Volleinspeiseleistung. Die Anbindung der Steuersignale an die Anlagensteuerung erfolgt in Verantwortung des Anlagenbetreibers.

Systembedingt können sich vorübergehend mehrere Relais gleichzeitig in Stellung „a“ befinden. Steht das Relais K1 in Stellung „a“, bedeutet dies immer „Freigabe der Volleinspeisung“, unabhängig von der Stellung der übrigen Relais. Befindet sich das Relais K1 in Stellung „b“, gilt das Relais mit der geringsten Sollwertvorgabe (0 % vor 30 % vor 60 %). Befindet sich kein Relais in Stellung „a“, ist die Freigabe zur Volleinspeisung gegeben. Die sich aus dieser Logik ergebenden Relaiszustände sind in der Anlagensteuerung durch passende Verdrahtung oder Nutzung von Logikbausteinen zu berücksichtigen. Dies gilt insbesondere bei Nutzung der vereinfachten Ansteuerung von PV-Anlagen  $\leq 100$  kWp.

### Zu 10.2.4.3 Wirkleistungsanpassung bei Über- und Unterfrequenz

Der Anschlussnehmer teilt dem Netzbetreiber den Wert der anfänglichen Zeitverzögerung  $T_V$  mit., wenn diese mehr als 2 s beträgt. In diesem Fall klärt der Netzbetreiber die Zulässigkeit mit dem relevanten Übertragungsnetzbetreiber.

## Zu 10.3 Schutzeinrichtungen und Schutzeinstellungen

### Zu 10.3.3 Entkopplungsschutzeinrichtungen des Anschlussnehmers

#### Zu 10.3.3.1 Allgemeines

Der übergeordnete Entkopplungsschutz und der Entkopplungsschutz an den Erzeugungseinheiten müssen an unterschiedliche Wandler/Messpunkte angeschlossen werden und wirken auf zwei separate Schaltgeräte. Alle Schutzgeräte und Schutzfunktionen müssen prüfbar ausgeführt werden.

#### Zu 10.3.3.5 Übergeordneter Entkopplungsschutz

Folgende Einstellungen müssen realisiert werden können:

Nennspannung	$U_n = 100/110 \text{ V AC, } 50 \text{ Hz}$
Rückfallverhältnis	$\geq 0,95$
Einstellbereich	$U_{>>}, U_{>}: 1,0 \dots 1,3 \times U_n$ ,  $U_{<}: 0,1 \dots 1,0 \times U_n$  Auflösung mindestens $0,01 \times U_n$
Verzögerungszeit	$t_{U>>}, t_{U>}$ unverzögert ... 200 s,  $t_{U<}$ unverzögert 10 s  Auflösung mindestens 0,1 s
zu überwachende Messgröße	Leiter-Leiter-Spannung
Toleranzen	Spannungsanregung 5 % vom Einstellwert, Verzögerungszeiten 3 % bzw. 20 ms
kommandofähige Schaltkontakte für Auslösung	

Die Meldungen „Auslösung  $U_{>>}$ “ und „Auslösung  $U_{>}$ “ müssen bis zur manuellen Quittierung (z.B. bei Einsatz eines Fallklappenrelais) auch bei Ausfall der Netzspannung sichtbar erhalten bleiben.

### Zu 10.3.4 Anschluss der Erzeugungsanlage an die Sammelschiene eines Umspannwerks

Zur fernwirktechnischen Anbindung der Erzeugungsanlage ist ein geeignetes TK-Kabel in Rohr zwischen Umspannwerk und der Übergabestation zu verlegen. Details sind während der Planungsphase mit dem Netzbetreiber abzustimmen.

#### Zu 10.3.4.2 Entkopplungsschutzeinrichtungen des Anschlussnehmers

##### Zu 10.3.4.2.1 Übergeordneter Entkopplungsschutz

Sofern mit dem Anlagenbetreiber nicht anders vereinbart, sind die empfohlenen Einstellwerte für den Schutz einer Erzeugungsanlage am Netzanschlusspunkt bei Anschluss an die Sammelschiene eines UW umzusetzen.

Funktion	Einstellbereich des Schutzrelais	Schutzrelais-Einstellwerte	
Spannungssteigerungsschutz $U_{>>}$	$1,00 - 1,30 U_n$	$1,20 U_c$	300 ms
Spannungssteigerungsschutz $U_{>}$	$1,00 - 1,30 U_n$	$1,10 U_c$	180 s
Spannungsrückgangsschutz $U_{<}$	$0,10 - 1,00 U_n$	$0,80 U_c$	2,7 s
Blindleistungsrichtungs- /Unterspannungsschutz ( $Q_{\rightarrow}$ & $U_{<}$ )	$0,70 - 1,00 U_n$	$0,85 U_c$	500 ms
Frequenzsteigerungsschutz $f_{>>}$	50,0 – 55,0 Hz	52,5 Hz <sup>C</sup>	≤ 100 ms
Frequenzsteigerungsschutz $f_{>}$	50,0 – 55,0 Hz	51,5 Hz <sup>C</sup>	≤ 5 s
Frequenzrückgangsschutz $f_{<}$	45,0 – 50 Hz	47,5 Hz	≤ 100 ms

##### Zu 10.3.4.2.2 Entkopplungsschutz an den Erzeugungseinheiten

Sofern mit dem Anlagenbetreiber nicht anders vereinbart, sind die empfohlenen Einstellwerte für den Schutz an der Erzeugungseinheit bei Anschluss der Erzeugungsanlage an die Sammelschiene eines UW umzusetzen.

Funktion	Einstellbereich des Schutzrelais	Schutzrelais-Einstellwerte	
Spannungssteigerungsschutz $U_{>>}$	$1,00 - 1,30 U_n$	$1,25 U_{NS}$	100 ms
Spannungsrückgangsschutz $U_{<}$	$0,10 - 1,00 U_n$	$0,80 U_{NS}$	1,8 s
Spannungsrückgangsschutz $U_{<<}$	$0,10 - 1,00 U_n$	$0,30 U_{NS}$	800 ms
Frequenzsteigerungsschutz $f_{>>}$	50,0 – 55,0 Hz	52,5 Hz <sup>C</sup>	≤ 100 ms
Frequenzsteigerungsschutz $f_{>}$	50,0 – 55,0 Hz	51,5 Hz <sup>C</sup>	≤ 5 s
Frequenzrückgangsschutz $f_{<}$	45,0 – 50 Hz	47,5 Hz	≤ 100 ms

Falls die Erzeugungseinheit nur bis zu der geforderten Netzfrequenz von 51,5 Hz betrieben werden kann, ist als Frequenzsteigerungsschutz eine Frequenzstufe mit 51,5 Hz/≤100 ms zu nutzen. Falls die Erzeugungseinheit nicht vollständig bis zu einer Netzfrequenz von 52,5 Hz betrieben werden kann, ist der Wert von 52,5 Hz auf den technisch maximal möglichen Wert zwischen 51,5 Hz und 52,5 Hz einzustellen.



### Zu 10.3.5 Anschluss der Erzeugungsanlage im Mittelspannungsnetz

#### Zu 10.3.5.2 KurzschlussSchutzeinrichtungen des Anschlussnehmers

Die Lastschalter-Sicherungs-Kombination ist als Lasttrennschalter-Sicherungs-Kombination auszuführen.

#### Zu 10.3.5.3.1 Übergeordneter Entkopplungsschutz

Sofern mit dem Anschlussnehmer nicht anders vereinbart, sind die empfohlenen Einstellwerte für den Schutz einer Erzeugungsanlage am Netzanschlusspunkt bei Anschluss im Mittelspannungsnetz umzusetzen.

Funktion	Einstellbereich des Schutzrelais	Schutzrelais-Einstellwerte	
Spannungssteigerungsschutz $U_{>>}$	1,00 – 1,30 $U_n$	1,20 $U_c$	300 ms
Spannungssteigerungsschutz $U_{>}$	1,00 – 1,30 $U_n$	1,10 $U_c$	180 s
Spannungsrückgangsschutz $U_{<}$	0,10 – 1,00 $U_n$	0,80 $U_c$	2,7 s
Blindleistungsrichtungs- /Unterspannungsschutz ( $Q_{\rightarrow}$ & $U_{<}$ ) <i>Bei Mischanlagen ist die Messwerterfassung so zu positionieren, dass nur die Blindleistung der Erzeugungsanlage bewertet wird. Eine Auslagerung der Funktion an den Entkopplungsschutz an den Erzeugungseinheiten oder einen zwischengelagerten Schutz ist in Absprache mit dem Netzbetreiber möglich.</i>	0,70 – 1,00 $U_n$	0,85 $U_c$	0,5 s
Frequenzsteigerungsschutz $f_{>>}$	50,0 – 55,0 Hz	52,5 Hz <sup>c</sup>	≤ 100 ms
Frequenzsteigerungsschutz $f_{>}$	50,0 – 55,0 Hz	51,5 Hz <sup>c</sup>	≤ 5 s
Frequenzrückgangsschutz $f_{<}$	45,0 – 50 Hz	47,5 Hz	≤ 100 ms

### Zu 10.3.5.3.2 Entkopplungsschutz an den Erzeugungseinheiten

Sofern mit dem Anlagenbetreiber nicht anders vereinbart, sind die empfohlenen Einstellwerte für den Schutz an der Erzeugungseinheit bei Anschluss der Erzeugungsanlage im Mittelspannungsnetz umzusetzen. Es gelten folgende Einstellwerte:

Funktion	Einstellbereich des Schutzrelais	Schutzrelais-Einstellwerte	
Spannungssteigerungsschutz $U_{>>}$	$1,00 - 1,30 U_n$	$1,25 U_{NS}$	100 ms
Spannungsrückgangsschutz $U_{<}$	$0,10 - 1,00 U_n$	$0,80 U_{NS}$	1s
Spannungsrückgangsschutz $U_{<<}$	$0,10 - 1,00 U_n$	$0,45 U_{NS}$	300 ms
Frequenzsteigerungsschutz $f_{>>}$	50,0 – 55,0 Hz	52,5 Hz <sup>C</sup>	≤ 100 ms
Frequenzsteigerungsschutz $f_{>}$	50,0 – 55,0 Hz	51,5 Hz <sup>C</sup>	≤ 5 s
Frequenzrückgangsschutz $f_{<}$	45,0 – 50 Hz	47,5 Hz	≤ 100 ms

Falls die Erzeugungseinheit nur bis zu der geforderten Netzfrequenz von 51,5 Hz betrieben werden kann, ist als

## Zu 10.4 Zuschaltbedingungen und Synchronisierung

### Zu 10.4.2 Zuschalten nach Auslösung durch Schutzeinrichtungen

Nach Trennung einer Erzeugungsanlage vom Netz durch eine Ausschaltung des Übergabeschalters aufgrund von Auslösungen durch den übergeordneten Entkopplungsschutz (Spannungsrückgang, Spannungssteigerung, Blindleistungsrichtungs-Unterspannungsschutz) ist eine automatische Wiederschaltung nur für Erzeugungsanlagen mit  $\leq 950 \text{ kW}$  ( $\leq 1 \text{ MVA}$ ) mit einem Zeitverzug von mindestens 10 Minuten erlaubt. Für Erzeugungsanlagen mit  $> 950 \text{ kW}$  ( $> 1 \text{ MVA}$ ) darf die Wiederschaltung erst nach Erlaubnis durch die Schaltleitung des Netzbetreibers erfolgen.

Die Wiederschaltung der gesamten Erzeugungsanlage erfolgt unter Einhaltung der Kriterien der Anschlussbewertung (ggf. erforderliche stufenweise Zuschaltung der Erzeugungseinheiten und/oder der Transformatorleistung zur Einhaltung der zulässigen Netzurückwirkungen).

Übergabestationen mit Automaten zur Wiederschaltung / Fernsteuerungen verfügen über Fern-/ Ort-Umschalter, die bei einer Ortsteuerung die Automaten/Fernsteuerbefehle unterbinden (siehe auch Kapitel 6.3.2). Außerdem sind derartige Übergabeschaltfelder mit dem Hinweisschild „Anlage ist ferngesteuert/fernüberwacht“ an der Mittelspannungs-Schaltanlage zu kennzeichnen.

Hinsichtlich des Wiedereinschaltens nach Auslösung der Entkopplungsschutzeinrichtungen an den Erzeugungseinheiten ist ein Zeitverzug von mindestens 10 Minuten einzuhalten, um Schalthandlungen im Netz möglichst abzuwarten. Anschließend sind die im Abschnitt 10.4 der VDE-AR-N 4110 aufgeführten Zuschaltbedingungen“ einzuhalten.

## Zu 10.6 Modelle

Für Erzeugungsanlagen  $>950 \text{ kW}$  wird ein EZA-Modell gefordert. Dieses übergibt der Anschlussnehmer gemeinsam mit dem Anlagenzertifikat an den Netzbetreiber. Sofern sich nach diesem Zeitpunkt Änderungen ergeben, ist spätestens mit der Konformitätserklärung ein angepasstes EZA-Modell zu übergeben. Weitere Details sind dem Anhang I zu entnehmen.

Der Netzbetreiber beabsichtigt, in Zukunft die EZA-Modelle auch für Anlagen >135 kW einzufordern und den Umfang hinsichtlich dynamischer Berechnungen und Rechnerlauffähigkeit (z.B. CGMES-Schnittstelle / CIM-Format) auszuweiten.

## Zu 11 Nachweis der elektrischen Eigenschaften für Erzeugungsanlagen

### Zu 11.1 Gesamter Nachweisprozess

Die Zuordnung zu den verschiedenen Anlagenzertifikaten ( $P_{Amax}$  135 kW und  $P_{Amx}$  >950 kW) erfolgt auf Basis der maximalen Wirkleistungen  $P_{E_{max}}$  aller Bestands- und aller neu anzuschließenden Erzeugungseinheiten mit einem gemeinsamen Netzanschlusspunkt, dabei werden alle Erzeugungseinheiten berücksichtigt unabhängig von ihrer Zuordnung zu ggf. unterschiedlichen Anlagen: Berücksichtigt werden bei dieser Aufsummierung nur Erzeugungseinheiten mit  $P_{Amax} \geq 135$  kW.

### Zu 11.5 Inbetriebsetzungsphase

#### Zu 11.5.1 Inbetriebsetzung der Übergabestation

Es ist die Funktionskette von der Empfangseinrichtung (Funkrundsteuerempfänger/ Tonfrequenz-Rundsteuerempfänger/Fernwirkgerät) bis zur Umsetzung der Steuerbefehle in der Anlagensteuerung sowie die Empfangsbereitschaft der Empfangseinrichtung zu prüfen.

In Anlagen  $\geq 135$  kW mit Einspeisung in die MS-Ebene ist darüber hinaus der fehlerfreie Empfang über eine manuelle Sollwertvorgabe aus der netzführenden Stelle des Netzbetreiber zu prüfen. Hierzu stellt der Netzbetreiber eine Rufnummer zur Verfügung, unter der eine Sollwertvorgabe durch den Netzbetreiber oder den Anlagenbetreiber angefordert werden kann. Für den Funktionstest der Einrichtung zum Empfang und zur Weitergabe der Wirkleistungsvorgabe muss die Erzeugungsanlage in Betrieb sein. In jedem Fall hat der Anlagenbetreiber dem Netzbetreiber eine Bestätigung des ordnungsgemäßen Anschlusses und der ordnungsgemäßen Inbetriebsetzung des für den Empfang und die Weitergabe der Wirkleistungsvorgabe installierten Gerätes und der Wirkung auf die Anlagensteuerung der Erzeugungsanlage vorzulegen. Hierfür stellt der Netzbetreiber ein entsprechendes Formular auf seiner Internetseite zur Verfügung. Darüber hinaus behält sich der Netzbetreiber vor, die Inbetriebnahmeprüfung wiederholen zu lassen.

#### Zu 11.5.5 Betriebsphase

Der Anlagenbetreiber stellt jederzeit sicher, dass die technische Einrichtung zum Empfang und zur Weitergabe der Wirkleistungsvorgabe zuverlässig angesteuert werden kann und die Befehle ordnungsgemäß von der Anlagensteuerung verarbeitet werden.

Der Anlagenbetreiber stellt die dauerhafte Funktionstüchtigkeit des Netzsicherheitsmanagements sicher. Zu diesem Zweck ist mindestens alle 4 Jahre die Funktionskette von der Empfangseinrichtung (Funkrundsteuerempfänger/Tonfrequenz-Rundsteuerempfänger/Kleinfernwirktechnik/Fernwirkgerät) bis zur Umsetzung der Steuerbefehle in der Anlagensteuerung sowie die Empfangsbereitschaft der Empfangseinrichtung zu kontrollieren. Die Überprüfung ist durch eine in ein Installateurverzeichnis eingetragene Installationsfirma durchzuführen. Ein Nachweis über die Durchführung der Prüfungen ist durch den Anlagenbetreiber durch Prüfprotokolle zu erstellen und dem Netzbetreiber auf Verlangen vorzulegen. Der Netzbetreiber behält sich eine Prüfung der

gesamten Funktionskette vor. Die Überprüfung kann entfallen, wenn im Rahmen des Netzbetriebes innerhalb dieser 4 Jahre eine erfolgreiche Nutzung des Netzsicherheitsmanagements erfolgt ist.

## Zu 12 Prototypen-Regelung

Für Erzeugungsanlagen mit Prototypen gelten – mit Ausnahme der Einreichung des Anlagenzertifikates und der Konformitätserklärung – die Prozessabläufe wie in VDE-AR-N 4110 Kapitel 4.2, 4.3 und 4.4 beschrieben. So sind mit dem Anschlussantrag die nachfolgend aufgeführten Unterlagen beim Netzbetreiber einzureichen. Folgende Unterlagen müssen dabei dem Netzbetreiber eine netztechnische Bewertung des Anschlusses der Erzeugungsanlage ermöglichen:

- Anschlussanmeldung (siehe E.1)
- Datenblatt Erzeugungsanlage (siehe E.8)
- Prototypenbestätigung
- Datenblatt der elektrischen Eigenschaften der Erzeugungseinheit
- Abschätzung der elektrischen Eigenschaften der Erzeugungseinheit
- Elektroplanung der Erzeugungsanlage (Lastfluss-Berechnung, Wirkleistungssteuerung, statische Spannungshaltung, Schutzkonzept, Abschätzung und Beurteilung der Netzurückwirkungen nach VDE TAR-N 4110 und DACH-Richtlinien).

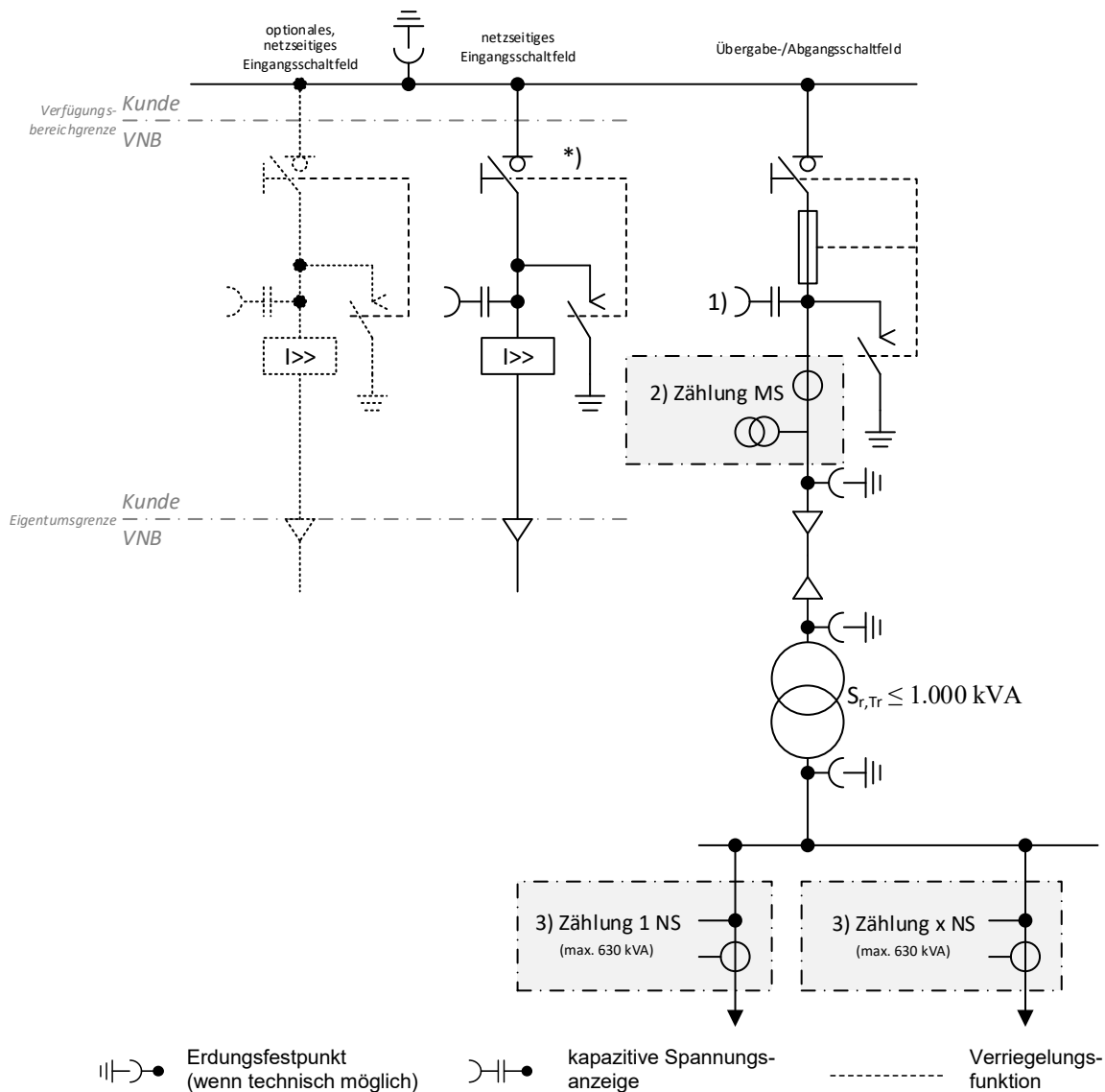
Die aufgeführten Unterlagen sind 8 Wochen vor Baubeginn dem Netzbetreiber ausgefüllt einzureichen.

## Anhang

### Anhang D: Beispiele für 10(20)-kV-Übergabestationen

Die nachfolgenden Schaltbilder stellen Beispiele für den Aufbau der Schaltanlage dar. Insbesondere können in Abhängigkeit des Messkonzeptes die diesbezüglichen Anforderungen abweichen.

**Bild D1a: 10(20)-kV-Anbindung mit einem Abgangsfeld; Transformator  $\leq 1$  MVA (z.B. 630 kVA);  
mittelspannungsseitige Zählung**



\*) Wenn der Lasttrennschalter im netzseitigen Eingangsschaltfeld entfallen soll (nur möglich bei einem netzseitigem Eingangsschaltfeld), ist der Anlagenbetreiber verpflichtet, die in seinem Verfügungsbereich liegenden Schaltfelder nach Aufforderung des Netzbetreibers abzuschalten.

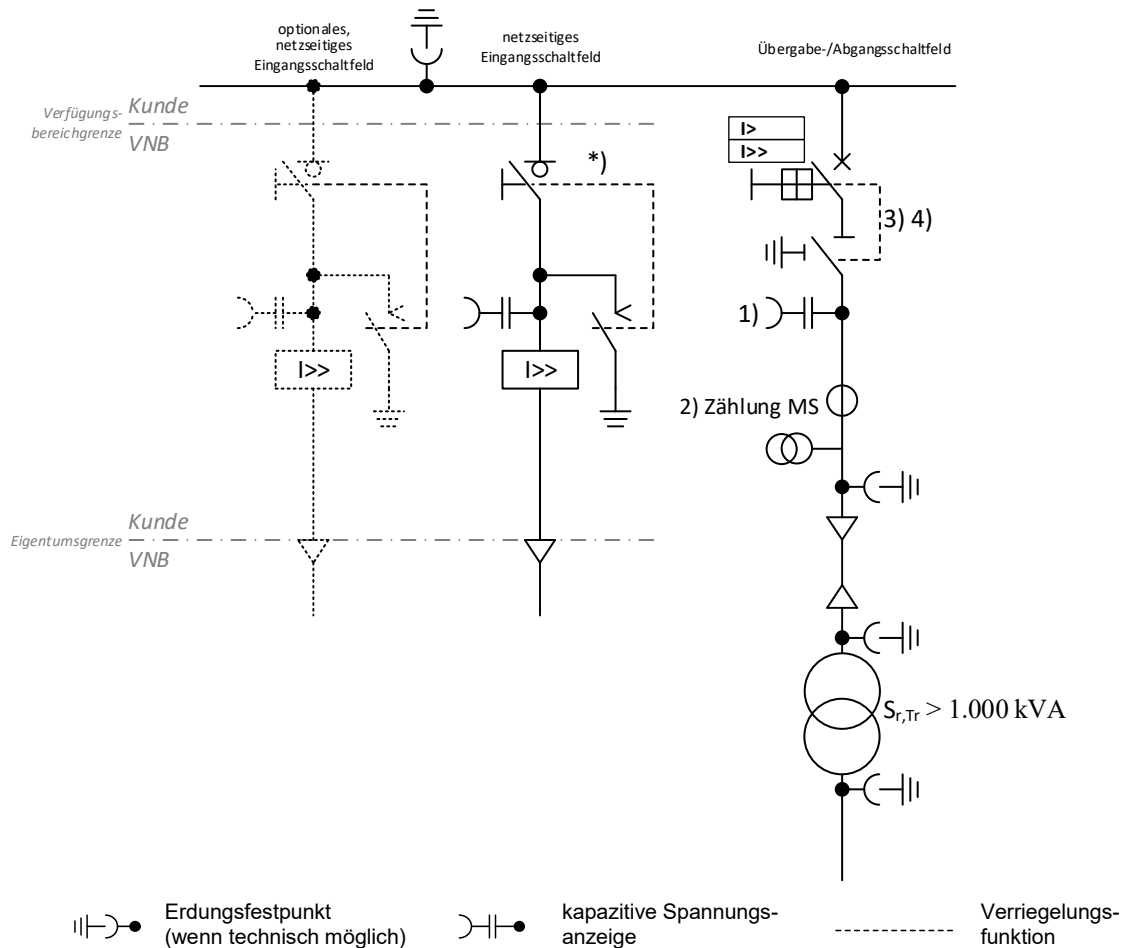
1) kapazitive Spannungsanzeige wird empfohlen

2) MS-seitige Strom- und Spannungswandler

Bei kundeneigenen MS-Leitungen außerhalb der Übergabestation ist eine Erdschlussrichtungserfassung erforderlich und auch an diese Wandler anschließbar. Beim wattmetrischen Verfahren werden jedoch separate Kabelumbauwandler notwendig. Bei gasisolierter Bauweise sind Spannungswandler baulich bedingt auch aus Netzsicht vor dem Stromwandler möglich.

In Abstimmung mit dem Netzbetreiber ist bis zu einer Leistung von max. 630 kVA je Zählung auch eine Zählung auf der Niederspannungsseite möglich.

**Bild D1b: 10(20)-kV-Anbindung mit einem Abgangsfeld; Transformator > 1 MVA;  
mittelspannungsseitige Zählung**

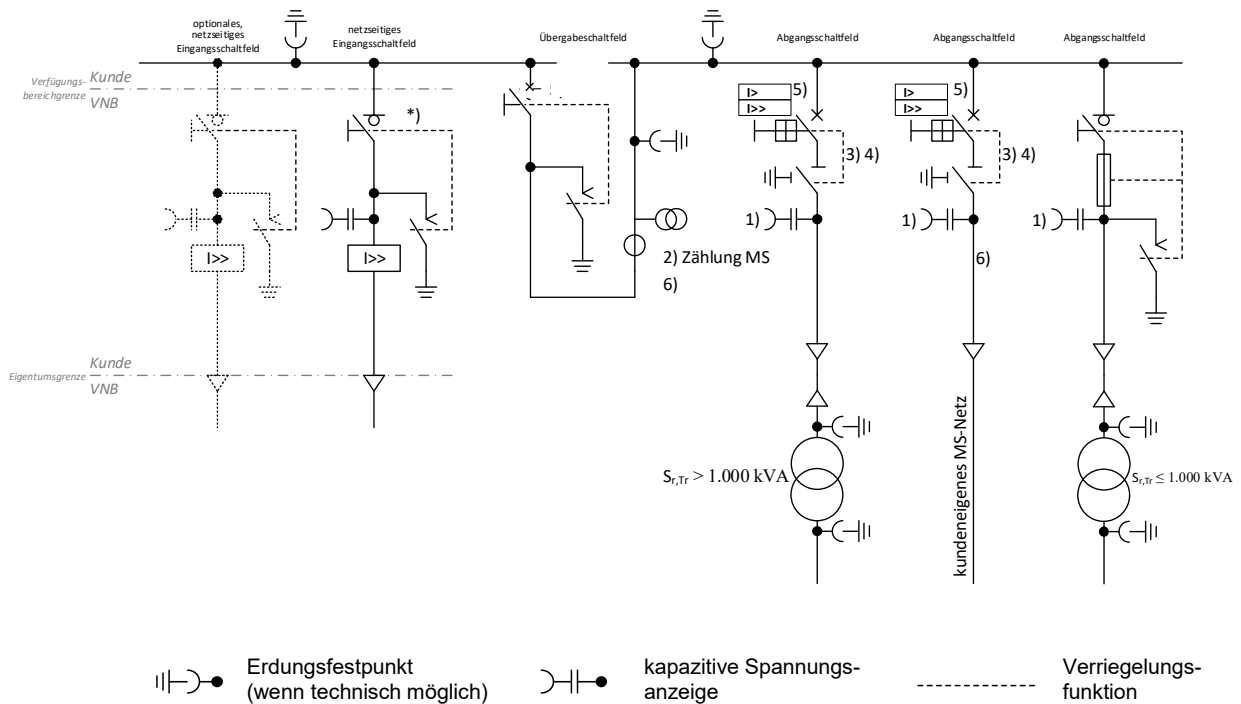


- \*) Wenn der Lasttrennschalter im netzseitigen Eingangsschaltfeld entfallen soll (nur möglich bei einem netzseitigen Eingangsschaltfeld), ist der Anlagenbetreiber verpflichtet, die in seinem Verfügungsbereich liegenden Schaltfelder nach Aufforderung des Netzbetreibers abzuschalten.
- 1) kapazitive Spannungsanzeige wird empfohlen
- 2) MS-seitige Strom- und Spannungswandler  
Bei kundeneigenen MS-Leitungen außerhalb der Übergabestation ist eine Erdschlussrichtungserfassung erforderlich und auch an diese Wandler anschließbar. Beim wattmetrischen Verfahren werden jedoch separate Kabelumbauwandler notwendig.  
Bei gasisolierter Bauweise sind Spannungswandler baulich bedingt auch aus Netzsicht vor dem Stromwandler möglich.
- 3) Im Abgangsfeld ist durch die Übergabeschalteneinrichtung eine Trennfunktion zu realisieren. Diese ist durch einen
- Lasttrennschalter (wie dargestellt) oder
  - Trennschalter oder
  - Leistungsschalter in Einschubtechnik oder
  - Leistungstrennschalter
- auszuführen.

- 4) Ein Trennschalter ist nur in Verbindung mit Verriegelungen zugelassen.  
Der Lasttrennschalter im Abgangsfeld kann auch vor dem Leistungsschalter angeordnet sein.

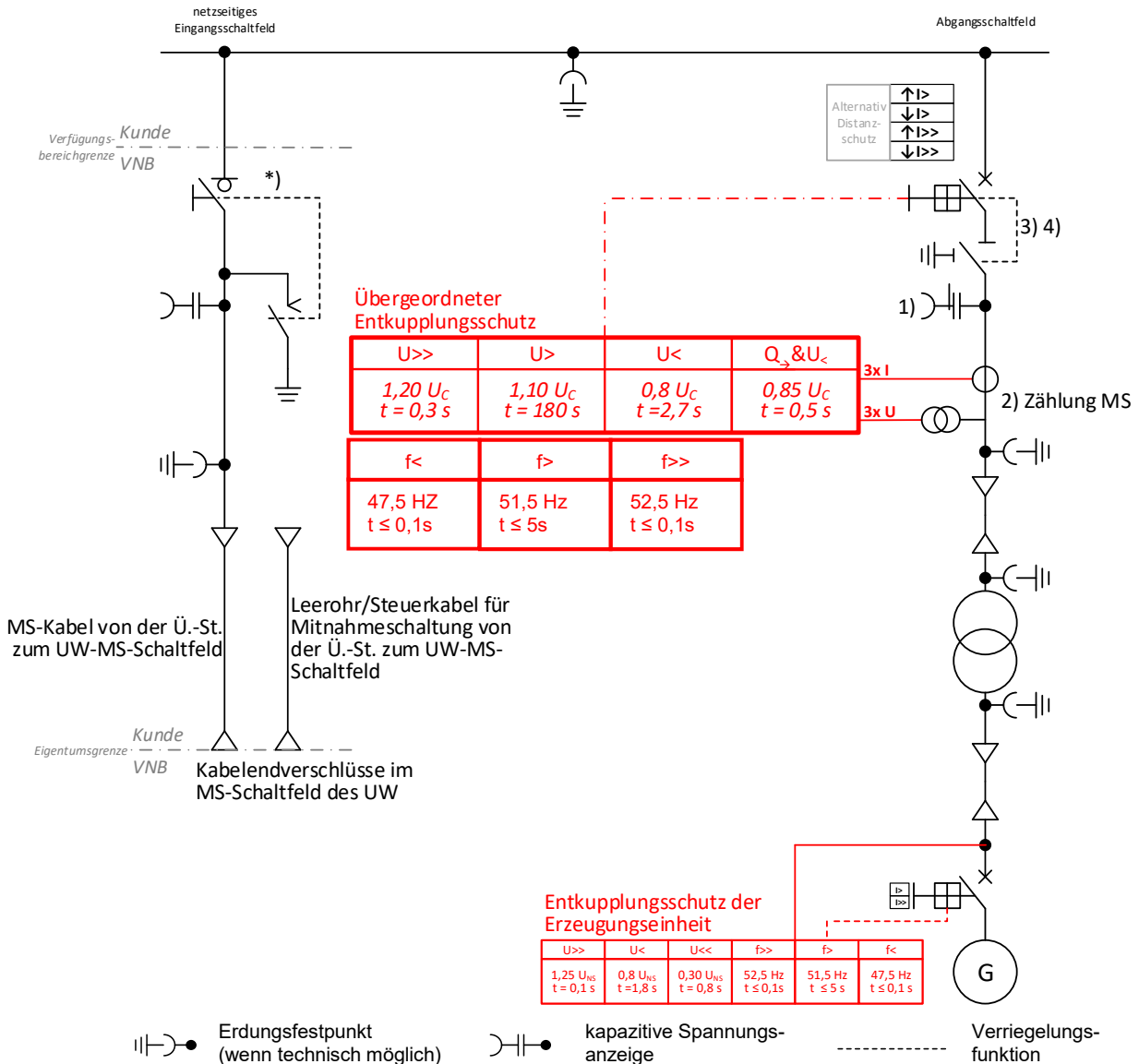


**Bild D2b: 10(20)-kV-Anbindung mit drei Abgangsfeldern (ein Transformator >1 MVA, Kabelabgangsfeld [kundeneigenes MS-Netz], ein Tranformator ≤ 1 MVA) mit Übergabe-Leistungsschalter und mittlungsseitiger Zählung**



- \*) Wenn der Lasttrennschalter im netzseitigen Eingangsschaltfeldentfallen soll (nur möglich bei einem netzseitigen Eingangsschaltfeld), ist der Anlagenbetreiber verpflichtet, die in seinem Verfügungsbereich liegenden Schaltfelder nach Aufforderung des Netzbetreibers abzuschalten.
- 1) kapazitive Spannungsanzeige wird empfohlen
  - 2) MS-seitige Strom- und Spannungswandler  
Bei kundeneigenen MS-Leitungen außerhalb der Übergabestation ist eine Erdschlussrichtungserfassung erforderlich und auch an diese Wandler anschließbar. Beim wattmetrischen Verfahren werden jedoch separate Kabelumbauwandler notwendig.  
Bei gasisolierter Bauweise sind Spannungswandler baulich bedingt auch aus Netzsicht vor dem Stromwandler möglich.
  - 3) Im Abgangsfeld ist durch die Übergabeschalteneinrichtung eine Trennfunktion zu realisieren. Diese ist durch einen
    - Lasttrennschalter (wie dargestellt) oder
    - Trennschalter oder
    - Leistungsschalter in Einschubtechnik oder
    - Leistungstrennschalter
 auszuführen.  
Ein Trennschalter ist nur in Verbindung mit Verriegelungen zugelassen.
  - 4) Der Lasttrennschalter im Abgangsfeld kann auch vor dem Leistungsschalter angeordnet sein.
  - 6) Erdschlussrichtungserfassung (alternativ im Abgangsfeld zum kundeneigenen MS-Netz)

**Bild D3a: UA-Sammelschienenanschluss einer Erzeugungsanlage mit Übergabestation am UW-Zaun**



- \*) Wenn der Lasttrennschalter im netzseitigen Eingangsschaltfeldentfallen soll (nur möglich bei einem netzseitigen Eingangsschaltfeld), ist der Anlagenbetreiber verpflichtet, die in seinem Verfügungsbereich liegenden Schaltfelder nach Aufforderung des Netzbetreiber abzuschalten.
- 1) kapazitive Spannungsanzeige wird empfohlen
- 2) MS-seitige Strom- und Spannungswandler  
 Bei kundeneigenen MS-Leitungen außerhalb der Übergabestation ist eine Erdschlussrichtungserfassung erforderlich und auch an diese Wandler anschließbar. Beim wattmetrischen Verfahren werden jedoch separate Kabelumbauwandler notwendig.  
 Bei gasisolierter Bauweise sind Spannungswandler baulich bedingt auch aus Netzsicht vor dem Stromwandler möglich.
- 3) Im Abgangsfeld ist durch die Übergabeschalteneinrichtung eine Trennfunktion zu realisieren. Diese ist durch einen  
 - Lasttrennschalter (wie dargestellt) oder

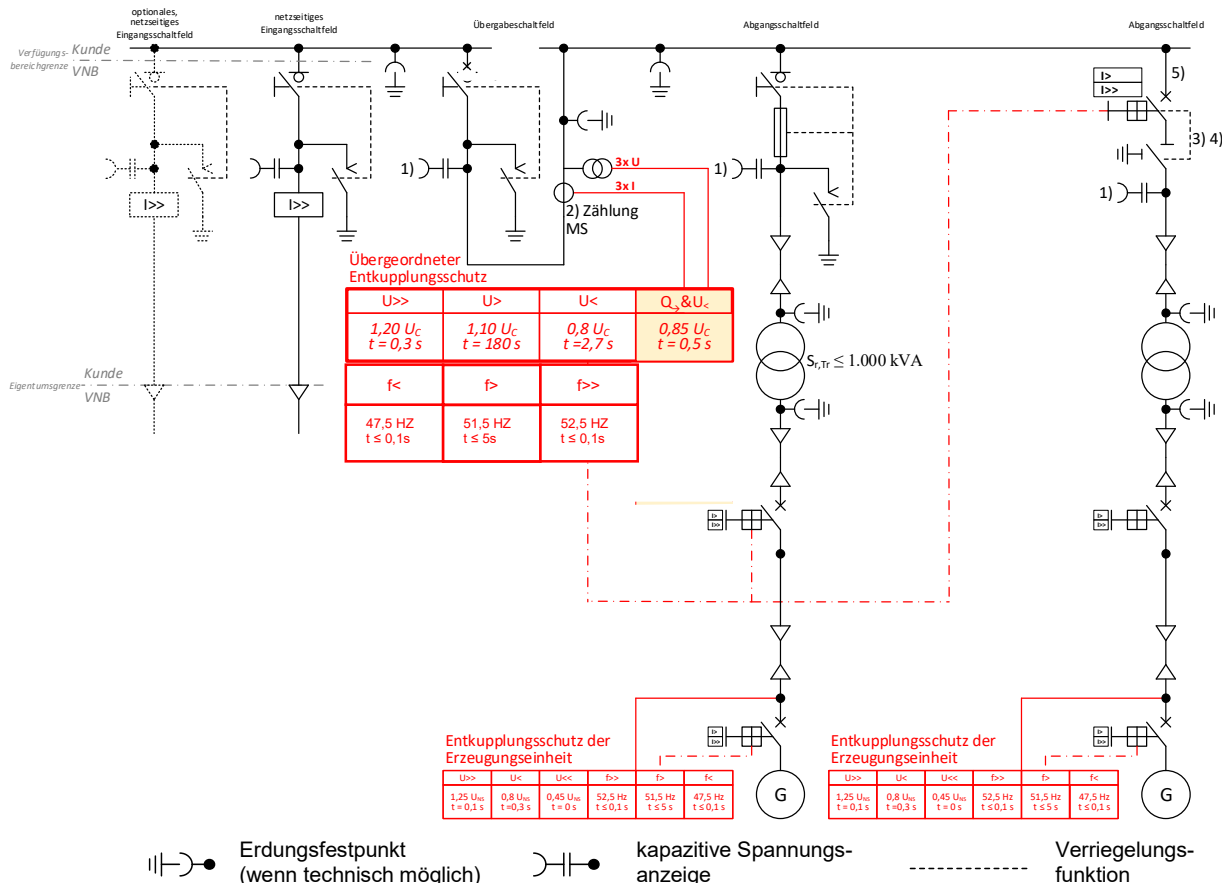
- Trennschalter oder
- Leistungsschalter in Einschubtechnik oder
- Leistungstrennschalter

auszuführen.

Ein Trennschalter ist nur in Verbindung mit Verriegelungen zugelassen.

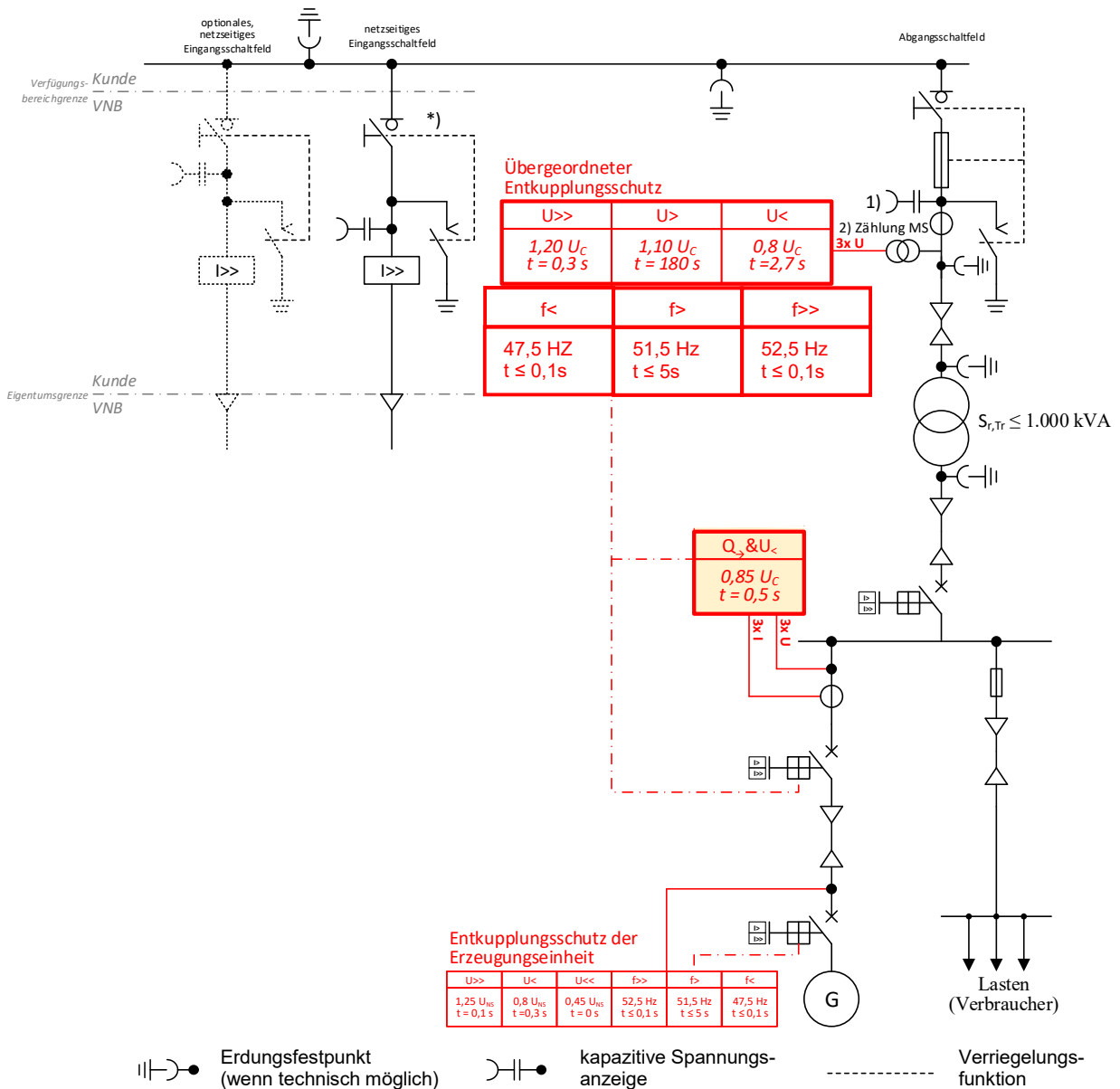
- 4) Der Lasttrennschalter im Abgangsfeld kann auch vor dem Leistungsschalter angeordnet sein.

**Bild D4a: 10(20)-kV-Anbindung von zwei Erzeugungseinheiten (1x >1MVA, 1x ≤ 1MVA) über jeweils einen Transformator**



- 1) kapazitive Spannungsanzeige wird empfohlen
- 2) MS-seitige Strom- und Spannungswandler  
Bei kundeneigenen MS-Leitungen außerhalb der Übergabestation ist eine Erdschlussrichtungserfassung erforderlich und auch an diese Wandler anschließbar. Beim wattmetrischen Verfahren werden jedoch separate Kabelumbauwandler notwendig.  
Bei gasisolierter Bauweise sind Spannungswandler baulich bedingt auch aus Netzsicht vor dem Stromwandler möglich.
- 3) Im Abgangsfeld ist durch die Übergabeschalteneinrichtung eine Trennfunktion zu realisieren. Diese ist durch einen
  - Lasttrennschalter (wie dargestellt) oder
  - Trennschalter oder
  - Leistungsschalter in Einschubtechnik oder
  - Leistungstrennschalter
 auszuführen.  
Ein Trennschalter ist nur in Verbindung mit Verriegelungen zugelassen.
- 4) Der Lasttrennschalter im Abgangsfeld kann auch vor dem Leistungsschalter angeordnet sein.

**Bild D5a: 10(20)-kV-Anbindung einer Mischanlage über einen Transformator**



\*) Wenn der Lasttrennschalter im netzseitigen Eingangsschaltfeld entfallen soll (nur möglich bei einem netzseitigen Eingangsschaltfeld), ist der Anlagenbetreiber verpflichtet, die in seinem Verfügungsbereich liegenden Schaltfelder nach Aufforderung des Netzbetreibers abzuschalten.

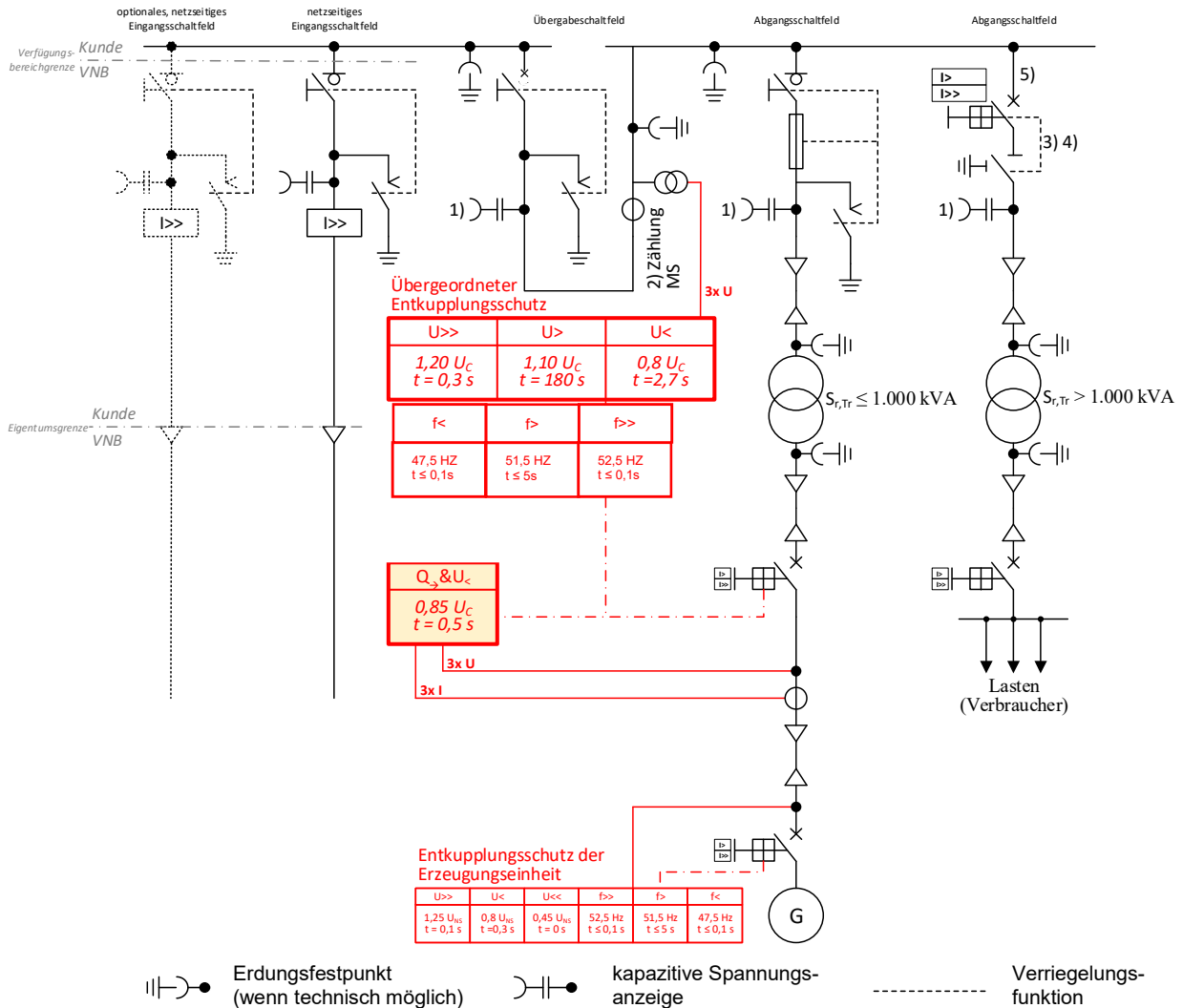
1) kapazitive Spannungsanzeige wird empfohlen

2) MS-seitige Strom- und Spannungswandler

Bei kundeneigenen MS-Leitungen außerhalb der Übergabestation ist eine Erdschlussrichtungserfassung erforderlich und auch an diese Wandler anschließbar. Beim wattmetrischen Verfahren werden jedoch separate Kabelumbauwandler notwendig.

Bei gasisolierter Bauweise sind Spannungswandler baulich bedingt auch aus Netzsicht vor dem Stromwandler möglich.

**Bild D5b: 10(20)-kV-Anbindung einer Mischanlage über je einen Transformator für Bezug und Einspeisung**



- 1) kapazitive Spannungsanzeige wird empfohlen
- 2) MS-seitige Strom- und Spannungswandler  
 Bei kundeneigenen MS-Leitungen außerhalb der Übergabestation ist eine Erdschlussrichtungserfassung erforderlich und auch an diese Wandler anschließbar. Beim wattmetrischen Verfahren werden jedoch separate Kabelumbauwandler notwendig.  
 Bei gasisolierter Bauweise sind Spannungswandler baulich bedingt auch aus Netzsicht vor dem Stromwandler möglich.
- 3) Im Abgangsfeld ist durch die Übergabeschalteneinrichtung eine Trennfunktion zu realisieren. Diese ist durch einen
  - Lasttrennschalter (wie dargestellt) oder
  - Trennschalter oder
  - Leistungsschalter in Einschubtechnik oder
  - Leistungstrennschalter
 auszuführen.  
 Ein Trennschalter ist nur in Verbindung mit Verriegelungen zugelassen.

- 4) Der Lasttrennschalter im Abgangsfeld kann auch vor dem Leistungsschalter angeordnet sein.

## Zu Anhang E

### E 7.1 Netzführung Netzanschluss

Der Anschluss der \_\_\_\_-kV-Übergabestation \_\_\_\_\_ erfolgt als Stichanschluss/per *Einschleifung* aus unserer Leitung \_\_\_\_\_ / unseres Umspannwerkes \_\_\_\_\_.

#### Netzführende Stellen/telefonische Erreichbarkeit

Die Verantwortung für die Netzführung liegt bei der jeweils netzführenden Stelle des Netzbetreibers. Die netzführende Stelle des Netzbetreibers ist für den Anschlussnehmer bzw. Anschlussnutzer wie folgt zu erreichen:

Netzführende Stelle des Netzbetreiber :

Netzleitstelle \_\_\_\_\_

- Telefon: 0241-181 7178
- Telefax: 0241-181 2870

Anmeldungen von Freischaltungen bei der netzführenden Stelle des Netzbetreibers:

- Telefon: 0241-181 7178
- Telefax: 0241-181 2870

Die netzführende Stelle des Anschlussnehmers ist für den Netzbetreiber wie folgt zu erreichen:

- Telefon: \_\_\_\_\_ oder Handy: \_\_\_\_\_
- Telefax: \_\_\_\_\_

#### Verfügungsbereichsgrenze/Schaltanweisungsberechtigung

Die Verfügungsbereichsgrenze in der \_\_\_\_-kV-Übergabestation \_\_\_\_\_ ist aus dem Übersichtsschaltplan ersichtlich (bitte als Vordruck D.7 beifügen). Die Übergabestation ist mit \_\_\_\_\_ sowie die \_\_\_\_-kV-Felder entsprechend Vordruck D.7 beschriftet.

Schaltanweisungsberechtigung im Rahmen der Netzführung besteht im jeweiligen Verfügungsbereich nur gegenüber der netzführenden Stelle des Partners.



Schaltanweisungsberechtigte/Schaltberechtigte des Anschlussnehmers bzw. Anschlussnutzers \_\_\_\_\_:

_____	_____
_____	_____
_____	_____
_____	_____
_____	_____

**Sternpunktbehandlung**

Der zu kompensierende Erdschlussstrom beträgt in Summe \_\_\_\_ A.



## H Wandlerverdrahtung

### **H1 Wandlerverdrahtung – mittelspannungsseitige Messung**

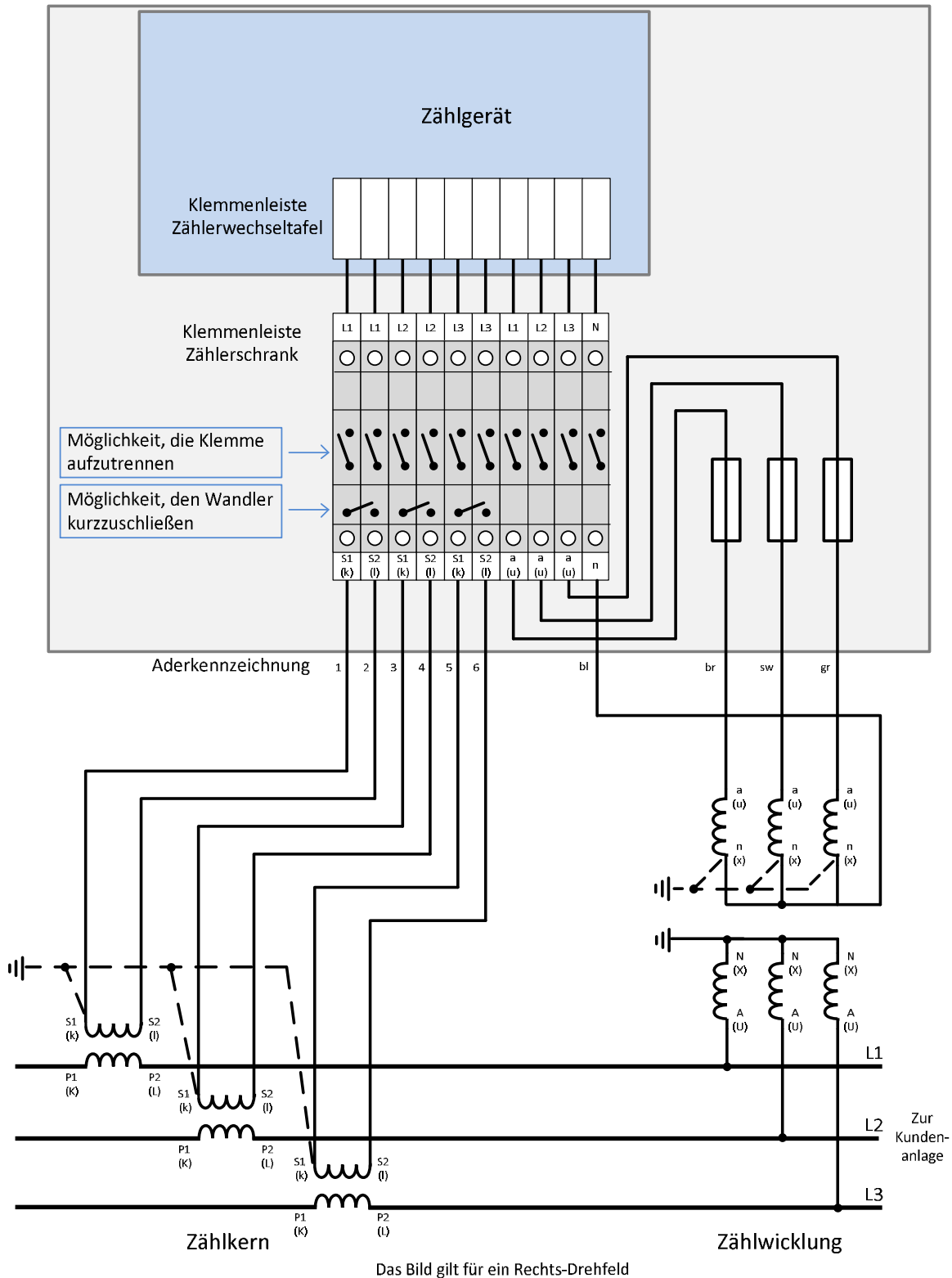
Die Anbindung von Wandlern und Zählern, Schutzgeräten und Fernwirkgeräten ist im Folgenden als zusammenhängende Einheit dargestellt. Optionale Anlagenkonfigurationen oder Spannungsebenen sind gekennzeichnet.

Stromwandler sind als sekundärseitig umschaltbare Wandler mit vergossenen Anschlüssen dargestellt, da diese häufig in gasisolierten Anlagen zum Einsatz kommen. Bei Verwendung von nicht-umschaltbaren Stromwandlern bzw. Wandlern mit zugänglichen Anschlüssen kann jeweils auf die mittlere Klemme jeder Phase („S2 (I2)“) verzichtet werden.

Die Klemmen sind mit ihrer jeweiligen Funktion zu kennzeichnen.

Die Anbindung der Wandler an ein separates Fernwirkgerät ist jeweils nur dann aufzubauen, wenn eine informationstechnische Anbindung gefordert ist und die Messwerterfassung nicht über das Schutzgerät erfolgt.

Bild H.1.a: Anbindung der Strom- und Spannungswandler an Zähler, mittelspannungsseitige Messung mit drei Stromwandlern und drei Spannungswandlern



**Verdrahtung der e-n Wicklung:** siehe Bild H.2: Anbindung Spannungswandler an Schutz, Fernwirkgerät und Prüfeinrichtung.

## **Aufbau Zählerwechselfafel (ZWT), Absicherung Spannungspfade**

Die für die Zählung einzusetzenden Zähler- bzw. Zählerwechselschranke sind in der Form auszuführen, dass die Zählerwechselfafel Größe 1/II passgenau einsetzbar ist und die erforderlichen Schiebetrennklemmen (Buchsenklemmen) eingebaut sind. Die Absicherung der Spannungspfade erfolgt durch den Messstellenbetreiber auf der Zählerwechselfafel selbst.

Die Spezifikationen zur "Ausführung der Zählerwechselfafel" und zu den "Anforderungen an die Zählerwechselschranke" sind einzuhalten und können beim Netzbetreiber angefordert werden. Die Zählerwechselfafel wird durch den Messstellenbetreiber beigestellt.

## **Querschnitte und Längen (Zählung)**

Es gelten die Richtwerte der VDE-AR-N 4110 (Kapitel 7.5).

## **Verlegeart und Kabeltypen**

Die Wandlerleitungen sind in kurzschluss- und erdschlussicherer Bauart nach DIN VDE 0100-520 auszuführen.

Am Zählkern/an der Wicklung der Wandler dürfen keine Betriebsgeräte angeschlossen werden.

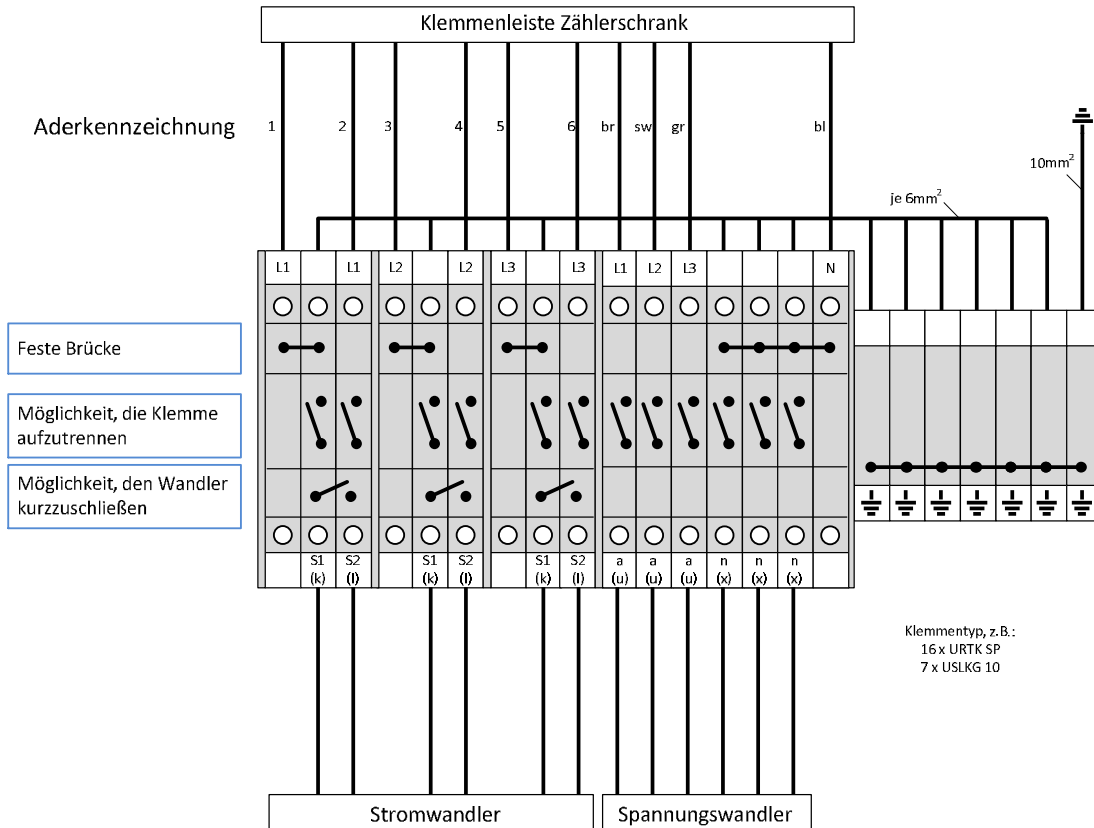
## **Erdungsmaßnahmen**

Das Wandlergehäuse ist an den vom Hersteller vorgesehenen Anschlüssen zu erden. Die Sekundärseite des Wandlers ist gemäß Schaltplan zu erden. Gemäß der Erdungsanlage in Kapitel 3.2.10 wird die Erdung im Zählerwechselschrank aufgelegt. Wenn der eingesetzte Zählerwechselschrank in Schutzklasse II ausgeführt sein sollte, ist dieser nicht in die Erdungsanlage einzubeziehen.

## Sonderbauformen von Messwandlern (Kabelumbau/SF<sub>6</sub>)

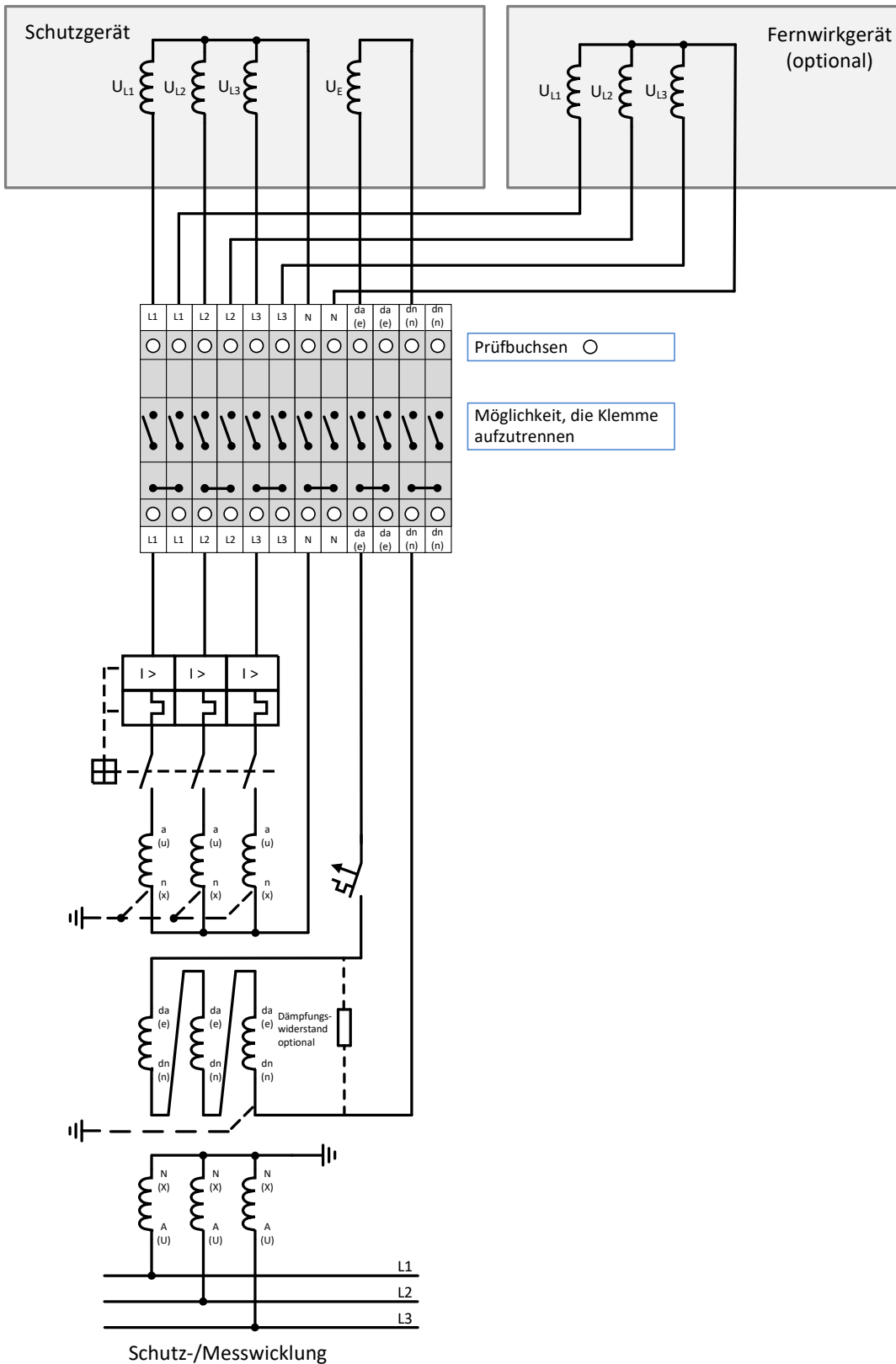
Bei Einsatz von Wandlern mit fest verbundenen Messkabeln (z.B. Kabelumbauwandler, SF<sub>6</sub> gekapselte Wandler) ist eine abdeck- und plombierbare Zwischenleiste aufzubauen, die die Erdungsmaßnahme und Sternpunktbildung beinhaltet. Die Zwischenleiste ist räumlich nah am Wandler vorzusehen. Von dort erfolgt die Verdrahtung zum Zählerschrank (siehe Bild B.1.c).

Bild B.1.c: Aufbau Zwischenleiste



## Anbindung an Schutz und Fernwirktechnik

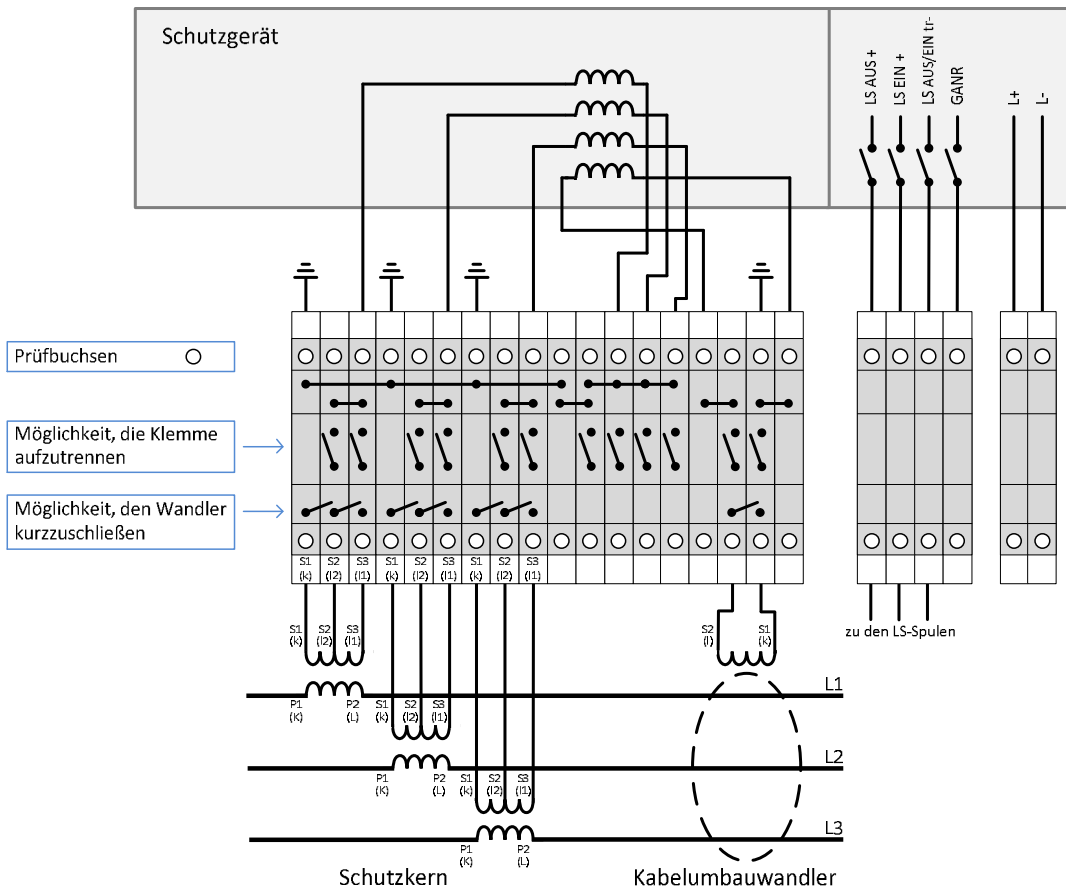
Bild H.2: Anbindung Spannungswandler an Schutz, Fernwirkgerät und Prüfeinrichtung



Der zur Kippschwingungsbedämpfung eingesetzte Dämpfungswiderstand sollte etwa folgende Kennwerte aufweisen: ca.  $25 \Omega$ ,  $\geq 625 \text{ W}$ . Vorzugsweise in der Nähe des Dämpfungswiderstandes ist eine Überstromschutzeinrichtung als Leitungsschutzschalter mit K-Charakteristik 3 A zu realisieren. Die Leitungen von den Wandlern zum Leitungsschutzschalter sind kurzschlussicher zu verlegen. Die angegebenen Werte sind als Musterwerte anzusehen und müssen ggfs. auf die Anlagenverhältnisse bemessen werden. Die Auslösung des Leitungsschutzschalters ist über einen Hilfskontakt in das Meldekonzept (WDL SPG FEHL) einzubeziehen.

Für die Absicherung der Messwicklungen ist ein Spannungswandlerschutzschalter vorzusehen, z.B. Typ Siemens 3RV1611-1CG14. Die Auslösung ist über einen Hilfskontakt in das Meldekonzept (WDL SPG FEHL) einzubeziehen. Der Aufbau des Schutzschalters erfolgt vorzugsweise in der zugehörigen NS-Nische der MS-Schaltanlage. Die Leitungen von den Wandlern zum Leitungsschutzschalter sind kurzschlussicher zu verlegen.

Bild H.3: Anbindung Stromwandler an Schutz und Prüfeinrichtung

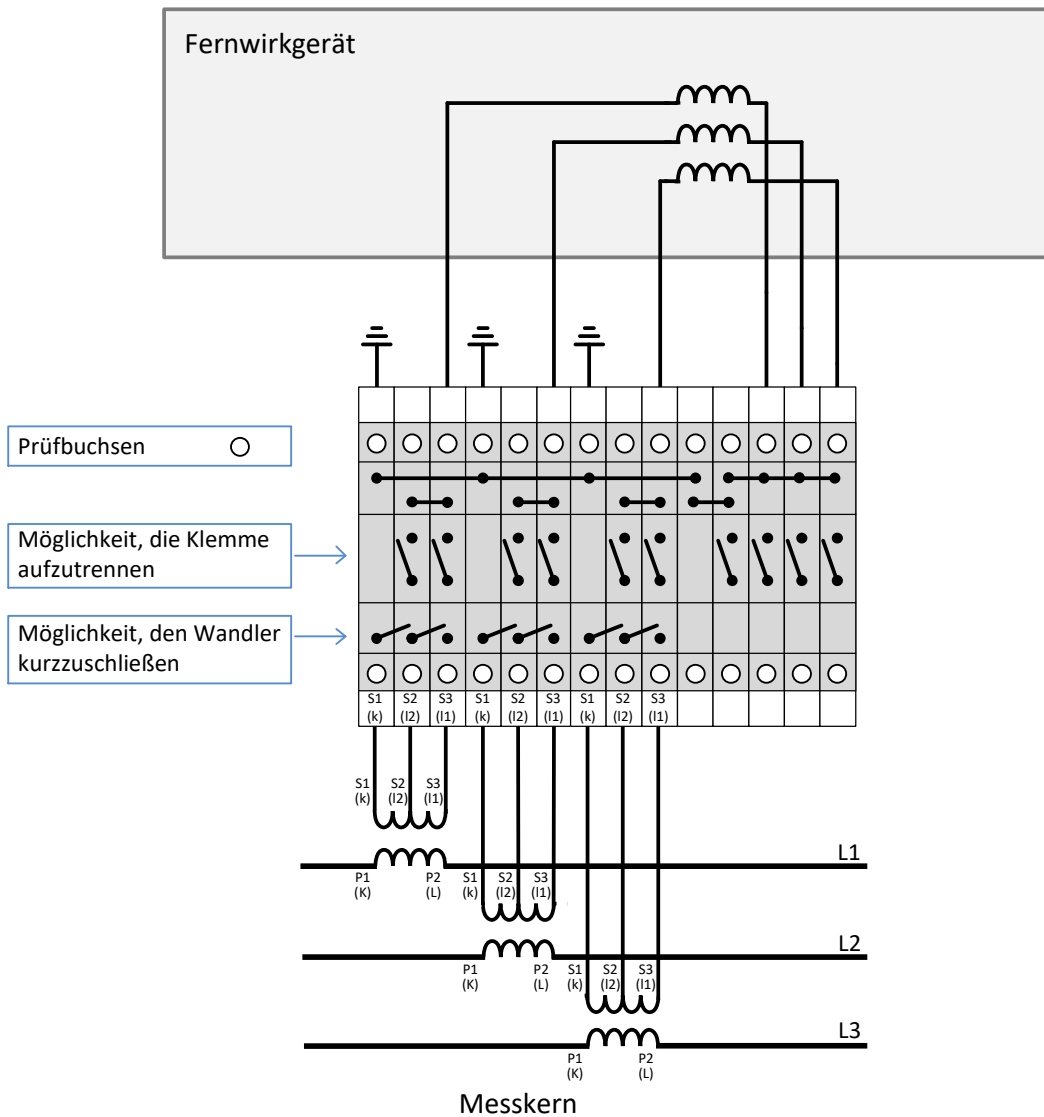


Bei Wandlern mit sekundärseitigem Anschluss über eingegossene Leitungen wird die Erdung des Anschlusses S1 (k) sowie die Auswahl der Wicklung nicht am Sekundäranschluss des Stromwandlers, sondern an der Wandlerklemmenleiste vorgenommen.

Die dargestellten Klemmen für Schutzfunktionen und für die Hilfsspannung sind in ihrer Funktion für die Anbindung von Schutzprüfeinrichtungen dargestellt, nicht bzgl. ihrer räumlichen Lage.



Bild H.4: Anbindung Stromwandler an Fernwirkgerät (optional)



Bei Wandlern mit sekundärseitigem Anschluss über eingegossene Leitungen wird die Erdung des Anschlusses S1 (k) sowie die Auswahl der Wicklung nicht am Sekundäranschluss des Stromwandlers, sondern an der Wandlerklemmenleiste vorgenommen.

## H2 Wandlerverdrahtung – niederspannungsseitige Messung

Siehe hierzu die TAB Niederspannung des Netzbetreibers.

### J Formblatt Prototypen-Regelung

Die in Kapitel 12 (Prototypen-Regelung) der VDE-AR-N 4110 gestellten Anforderungen gelten vollumfänglich für Erzeugungsanlagen im Prototypenstatus.

In der Prototypenbestätigung wird dabei bescheinigt, dass die Erzeugungseinheit ein Prototyp ist und grundsätzlich in der Lage ist, die Anforderungen der VDE-AR-N 4110 zu erfüllen.

Die weiterhin auszuführende Elektroplanung der gesamten Erzeugungsanlage soll die folgenden Berechnungen aufweisen.

Anmerkung: Sollten die für die Berechnung erforderlichen Daten im Zuge der Prototypen-Regelung nicht vorliegen, sind ggf. Herstellerangaben oder plausible Annahmen heranzuziehen und mit dem Netzbetreiber abzustimmen.

Die Ergebnisse hierzu sind in dem folgenden Formblatt auszufüllen und beim Netzbetreiber einzureichen.

**J.1 Formblatt/Checkliste für Erzeugungsanlagen (P<sub>Amax</sub> > 950 kW) gem. Prototypen-Regelung (Kapitel 12 der VDE-AR-N 4110)**

<b>Basisdaten</b>				
Bezeichnung Erzeugungsanlage				
Registrier-Nr. des Netzbetreibers (siehe Einspeisezusage):				
Marktstammdatenregister-Nr. (sofern vorhanden):				
Standort der Erzeugungsanlage (PLZ, Ort, ggf. Flurstücknummer):				
Anlagenbetreiber (Firma und Anschrift):				
Erzeugungseinheiten: (Alt- und Neu-EZE's)	Anzahl:	Hersteller und Typ:	Nr. der Prototypenbestätigung/ Nr. des Einheitenzertifikat (für Alt-EZE's)	geplantes/ zurückliegen- des IB-Datum
Einphasiger Übersichtsschaltplan der Übergabestation einschließlich Eigentums-, Betriebsführungs-, Verfügungs- und Bedienbereichsgrenze, Netztransformatoren, Mess-, Schutz- und Steuereinrichtungen (Darstellung, wo die Messgrößen für die Kurzschluss- und die Entkupplungsschutzeinrichtungen erfasst werden und auf welche Schaltgeräte die Schutzeinrichtungen wirken); Darstellung der kundeneigenen MS-Leitungsverbindungen, Kabeltypen, -längen und -querschnitte; Angabe der techn. Kennwerte der nachgelagerten kundeneigenen MS-Schaltanlagen				
Maximale Einspeisewirkleistung am Netzanschlusspunkt unter Berücksichtigung der Leitungsverluste (unter Verwendung des P600 Wert für die Erzeugungseinheiten)				
Gewählte Transformatorstufung der EZE-Transformatoren				

<p><b>Stabilitätsverhalten 1:</b> Für die folgenden Betriebspunkte sind die Spannungen am Netzanschlusspunkt (<math>U_{NAP}</math>) und der vom Netzanschlusspunkt am weitesten entfernte Erzeugungseinheit (<math>U_{EZE}</math>) zu berechnen. Die Berechnung hat mit 100 % <math>P_{b\ inst}</math> zu erfolgen. Die Spannung und die Blindleistung am Netzanschlusspunkt sind hierbei gem. den Varianten a) bis d) variabel zu berechnen.</p>	
<p>a) 90 % <math>U_c</math> am NAP mit einer Einspeisung von <math>Q = 0,33 Q/P_{b\ inst}</math> (übererregt)</p>	<p><math>U_{EZE} = \underline{\hspace{2cm}} \% U_{NS}</math></p>
	<p>Auslösung des EZA- oder EZE-Schutzes? Ja <input type="checkbox"/>      Nein <input type="checkbox"/></p>
<p>b) 90 % <math>U_c</math> am NAP mit einer Einspeisung von <math>Q = 0</math></p>	<p><math>U_{EZE} = \underline{\hspace{2cm}} \% U_{NS}</math></p>
	<p>Auslösung des EZA- oder EZE-Schutzes? Ja <input type="checkbox"/>      Nein <input type="checkbox"/></p>
<p>c) 110 % <math>U_c</math> am NAP mit einer Einspeisung von <math>Q = 0</math></p>	<p><math>U_{EZE} = \underline{\hspace{2cm}} \% U_{NS}</math></p>
	<p>Auslösung des EZA- oder EZE-Schutzes? Ja <input type="checkbox"/>      Nein <input type="checkbox"/></p>
<p>d) 110 % <math>U_c</math> am NAP mit einer Einspeisung von <math>Q = 0,33 Q/P_{b\ inst}</math> (untererregt)</p>	<p><math>U_{EZE} = \underline{\hspace{2cm}} \% U_{NS}</math></p>
	<p>Auslösung des EZA- oder EZE-Schutzes? Ja <input type="checkbox"/>      Nein <input type="checkbox"/></p>
<p><i>Hinweis: Eine Auslösung des EZE- oder EZA-Entkopplungsschutzes für die o.g. Betriebspunkte ist nicht zulässig (siehe Kap. 10.2.2 Bild 5 der VDE-AR-N 4110). Die Vorgaben zum EZA- und EZE-Schutz sind dem Netzbetreiberabfragebogen (Anhang E.9) zu entnehmen. Die gewählte Transformatorstufung ist bei der Wahl des EZE-Schutzes zu berücksichtigen (<math>U_{NS}=U_C / \overset{\cdot}{u}</math> mit <math>\overset{\cdot}{u}</math>=Übersetzungsverhältnis des EZE-Transformators unter Berücksichtigung der gewählten Stufung)</i></p>	

**Stabilitätsverhalten 2:** Es ist zu gewährleisten, dass bei Verwendung eines vorgelagerten niederspannungsseitigen Entkopplungsschutzes (z.B. EZE-Schutz an einer Transformatorstation) die Erzeugungseinheiten nicht vor dem vorgelagerten Entkopplungsschutz auslösen. Die Schutzeinstellwerte an den Erzeugungseinheiten sind so zu wählen, dass die o.g. Anforderung erfüllt wird. Hinweis: Bitte verwenden Sie für die jeweiligen Auslösezeiten einen Wert um mind. 100 ms größer als die Netzbetreibervorgabe.

Die Erzeugungsanlage wurde mit einem vorgelagerten niederspannungsseitigen Entkopplungsschutzes (z.B. EZE-Schutz an einer Transformatorstation) geplant?

Ja       Nein

Falls ja, folgende Felder bitte ausfüllen.

Gewählte Schutzeinstellwerte der Erzeugungseinheiten	Vorgelagerter Niederspannungsseitiger Entkopplungsschutz (Zwischenschutz)	Vorgabe zum EZE-Schutz aus Netzbetreiberabfragebogen
U< _____ % UNS	U< _____ % UNS	U< _____ % UNS
U<< _____ % UNS	U<< _____ % UNS	U<< _____ % UNS

Bei Verwendung eines vorgelagerten niederspannungsseitigen Entkopplungsschutzes (z.B. EZE-Schutz an einer Transformatorstation) lösen die EZE nicht vor dem vorgelagerten Entkopplungsschutz aus?

Ja       Nein

Konzept zur Umsetzung der Anforderungen am NAP unter Berücksichtigung der Genauigkeitsanforderung vorhanden. (Es gelten die Genauigkeitsbereiche gem. Kap. 10.2.2.3 der VDE-AR-N 4110)	Anforderung erfüllt <input type="checkbox"/>
--	---

<b>Stabilitätsverhalten 3:</b> Es ist zu ermitteln, ob bei ungestörtem Netzbetrieb die Erzeugungseinheiten in den LVRT- bzw. HVRT-Betrieb wechseln.	
<p>Die Prüfung erfolgt mit den folgenden Vorgaben:  <b>Variante</b> Anschluss an der Sammelschiene einer Umspannanlage:            1) Spannung am NAP mit <math>1,05 U_c</math> und einer Blindleistung <math>Q = 0,33 Q/P_{b \text{ inst}}</math> übererregt  <b>Variante</b> Anschluss im Mittelspannungsnetz:            2) Spannung am NAP mit <math>0,95 U_c</math> und einer Blindleistung <math>Q = 0</math>            3) Spannung am NAP mit <math>1,07 U_c</math> und einer Blindleistung <math>Q = 0</math></p> <p>Die Anforderung gilt als erfüllt, wenn bei der Berechnung 1) und 3) die größte Spannungsänderung über alle EZE's betrachtet <math>&lt; 1,08 U_{NS}</math> beträgt. Bei der Berechnung 2) gilt als Erfolgskriterium, wenn die kleinste Spannungsänderung über alle EZE's betrachtet <math>&gt; 0,92 U_{NS}</math> beträgt. Die Transformatorstufung ist hierbei zu berücksichtigen.</p>	<p>Nichtzutreffendes Berechnungsvariante bitte leer lassen.</p> <p>Berechnungsergebnis zu 1)  <math>U_{EZE} = \text{_____} \% U_{NS}</math></p> <p>Berechnungsergebnis zu 2)  <math>U_{EZE} = \text{_____} \% U_N</math></p> <p>Berechnungsergebnis zu 3)  <math>U_{EZE} = \text{_____} \% U_{NS}</math></p>
<p>Konzept zur Umsetzung der Anforderungen am NAP unter Berücksichtigung der Genauigkeitsanforderung vorhanden. (Es gelten die Genauigkeitsbereiche gem. Kap. 10.2.2.3 der VDE-AR-N 4110)</p>	<p>Anforderung erfüllt  <input type="checkbox"/></p>

<b>Wirkleistungssteuerung</b> gem. Kap. 10.2.4.1/2 und 11.4.13/14 der VDE-AR-N 4110:	
<p>Konzept zur Umsetzung der NSM-Vorgaben des Netzbetreibers am NAP bis zu den EZE vorhanden</p>	<p>Konzept erfüllt Anforderungen  <input type="checkbox"/></p>

<b>Schutzkonzept</b> gem. Kap. 10.3 und 11.4.17 der VDE-AR-N 4110:	
<p>Kurzschluss- und Entkopplungsschutzeinrichtungen für den NAP und die EZE (ggf. als zwischengelagerter Schutz) entsprechend Vorgaben des Netzbetreibers sind vorhanden</p>	<p>Anforderung erfüllt  <input type="checkbox"/></p>
<p>Eigenschutz EZE greift Entkopplungsschutz nicht vor</p>	<p>Anforderung erfüllt  <input type="checkbox"/></p>
<p>Prüfklemmleisten am NAP und an EZE vorhanden</p>	<p>Anforderung erfüllt  <input type="checkbox"/></p>

<p>Ausreichend dimensionierte netzunabhängige Hilfsenergie am NAP und an den EZE vorhanden Ausfall der Hilfsenergie der Schutzeinrichtungen am NAP und an den EZE führt zum unverzögerten Auslösen des Schalters</p>	<p>Anforderung erfüllt <input type="checkbox"/></p>
<p>Die Schutzeinrichtungen am NAP sind vorhanden und führen beim Ansprechen des zugeordneten Schalters zur:</p> <ul style="list-style-type: none"> <li>- Selbstüberwachung (Life-Kontakt);</li> <li>- Ausfallerkennung der Messspannung für den übergeord. Entkupplungsschutz;</li> <li>- Ausfallerkennung der Steuerspannung für die Auslösung des Leistungsschalters;</li> <li>- Überwachung der Auslöseverbindung zwischen Schutzeinrichtung und Schaltgerät bei räumlich getrennter Anordnung</li> </ul>	<p>Alle Anforderung erfüllt <input type="checkbox"/></p>

<p>Netzurückwirkungen gem. Kap. 5.4 und 11.4.7 der VDE-AR-N 4110:</p>		
<p>Schnelle Spannungsänderung (ggf. Anforderungen an die Zuschaltung der Maschinen-Transformatoren beachten)</p>	<p>Erzeugungseinheit</p>	<p>_____ %</p>
	<p>Erzeugungsanlage</p>	<p>_____ %</p>
<p>Flicker</p>		
<p>Oberschwingungen</p>	<p>Bitte als separates Diagramm beifügen inkl. der Zulässigen Grenzwerte Anzahl der Überschreitungen: _____</p>	
<p>Zwischenharmonische</p>	<p>Bitte als separates Diagramm beifügen inkl. der Zulässigen Grenzwerte Anzahl der Überschreitungen: _____</p>	
<p>Supraharmonische</p>	<p>Bitte als separates Diagramm beifügen inkl. der Zulässigen Grenzwerte Anzahl der Überschreitungen: _____</p>	
<p>Zusammenfassung Netzurückwirkungen</p>	<p>Alle Anforderung erfüllt <input type="checkbox"/></p>	

Die vorangegangenen Berechnungen wurden von der folgenden Firma/Person durchgeführt:

Firmenbezeichnung	
Anschrift	
Bearbeiter	
Unterschrift	